

RAV 1450 N

MANUALE PARTI DI RICAMBIO
SPARE PARTS MANUAL

0575-R010-0

Redatto da EUROGRAPH - Bologna [2827]

COMPOSIZIONE	COMPOSITION	ZUSAMMENSETZUNG	COMPOSITION	COMPOSICIÓN
41 pagine (copertine comprese)	41 pages (including cover pages)	41 seiten (inkl. deckblätter)	41 pages (pages de la couverture incluses)	41 páginas (incluidas las portadas)
5 pagine numerate	5 numbered pages	5 numerierte Seiten	5 pages numérotées	5 páginas numeradas
0 pagine in bianco	0 blank pages	0 leere Seite	0 page blanche	0 página en blanco
20 tabelle	20 tables	20 tabellen	20 tableaux	20 tablas
18 tavole ricambi	18 spare parts tables	18 ersatzteiltabellen	18 planches des pièces de rechange	18 tablas repuestos

- Per eventuali chiarimenti interpellare il più vicino rivenditore oppure rivolgersi direttamente a:
- For any further information please contact your local dealer or call:
- Im Zweifelsfall oder bei Rückfragen wenden Sie sich bitte an den nächsten Wiederverkäufer oder direkt an:
- Pour tout renseignement complémentaire s'adresser au revendeur le plus proche ou directement à:
- En caso de dudas, para eventuales aclaraciones, póngase en contacto con el distribuidor más próximo ó diríjase directamente a:

RAVAGLIOLI S.p.A. - After Sales Service - Via 1° Maggio 3 - 40044 Pontecchio Marconi - Bologna - Italy
Phone + 39 (051) 6781511 - Telex 510697 RAV I - Fax + 39 (051) 846349



COME ORDINARE UN PEZZO DI RICAMBIO

Per ordinare un pezzo di ricambio occorre fornire al rivenditore autorizzato il **n° di codice** corrispondente, che deve essere ricavato consultando la tavola relativa posta all'interno del manuale ricambi.

La **tavola** (identificata da n° e indice di revisione) deve essere selezionata consultando l'**Indice delle tavole** posto all'inizio del manuale ricambi.

A tale scopo occorre conoscere:

- il **modello** ed il **n° di matricola** della macchina cui il ricambio è destinato (riportati negli appositi campi sulla **targhetta matricola**)
- il gruppo funzionale di cui fa parte il pezzo (facendo riferimento all'**Indice figurato** posto all'interno del manuale ricambi).

HOW TO ORDER SPARE PARTS

When ordering spare parts, please always indicate the relevant **part number** to the authorised dealer. The number is to be found in the relevant table in the Spare Parts manual.

The **table** (identified by a number and a revision index) must be selected among the ones in the **tables summary** at the beginning of the spare parts manual.

In order to choose the appropriate table, you must know the following:

- **Machine model and** serial number (**indicated on the** serial number plate).
- **Functional unit to which the part belongs (please refer to the** detailed view **in the spare parts manual).**

ATTENZIONE!

Ai fini di una corretta gestione dei rischi residui sono ricollocati sulla macchina pittogrammi per il rilievo di quelle zone suscettibili di rischio in fase operativa.

Queste indicazioni sono fornite su etichette autoadesive

che recano un proprio codice di identificazione.

Importante: nel caso in cui le etichette venissero smarrite o diventassero illeggibili si prega di ordinarle alla casa costruttrice e ricollocarle.

WARNING!

For a correct handling of residual risks, pictograms are located on the machine to show the areas subject to risk during operation. These indications are supplied on self-sticking labels bearing an identification code.

Important: should the labels be lost or become illegible, please order replacements from the manufacturer and attach.

ACHTUNG!

Für eine korrekte Verhaltensweise bei den noch bestehenden Risiken zeigen Bilderschriftzeichen auf der Ausrüstung an, welche Zonen während des Betriebs Gefahrenquellen darstellen könnten. Diese Hinweise finden Sie auf Selbstklebeetiketten, die über eine eigene

Identifikationscode verfügen.

Wichtig: Bei Verlust oder Unleserlichkeit der Etiketten bestellen Sie diese bitte bei der Herstellerfirma und bringen sie gemäss.

ATTENTION!

Pour assurer une gestion correcte des risques résiduels, des pictogrammes sont appliqués sur la machine pour signaler les zones susceptibles de risque en phase de fonctionnement.

Ces informations sont fournies sur des étiquettes

autocollantes qui portent chacune un code d'identification.

Important: en cas de perte des étiquettes ou si elles deviennent illisibles, les commander chez le fabricant directement et les appliquer sur la machine.

¡ATENCIÓN!

Con el fin de una correcta gestión de los riesgos residuos, están colocados en la máquina pitogramas para el relieve de las zonas suceptibles de riesgo en fase operativa.

Estas indicaciones se abastecen en etiquetas autoadhesivas

que tienen un propio código de identificación.

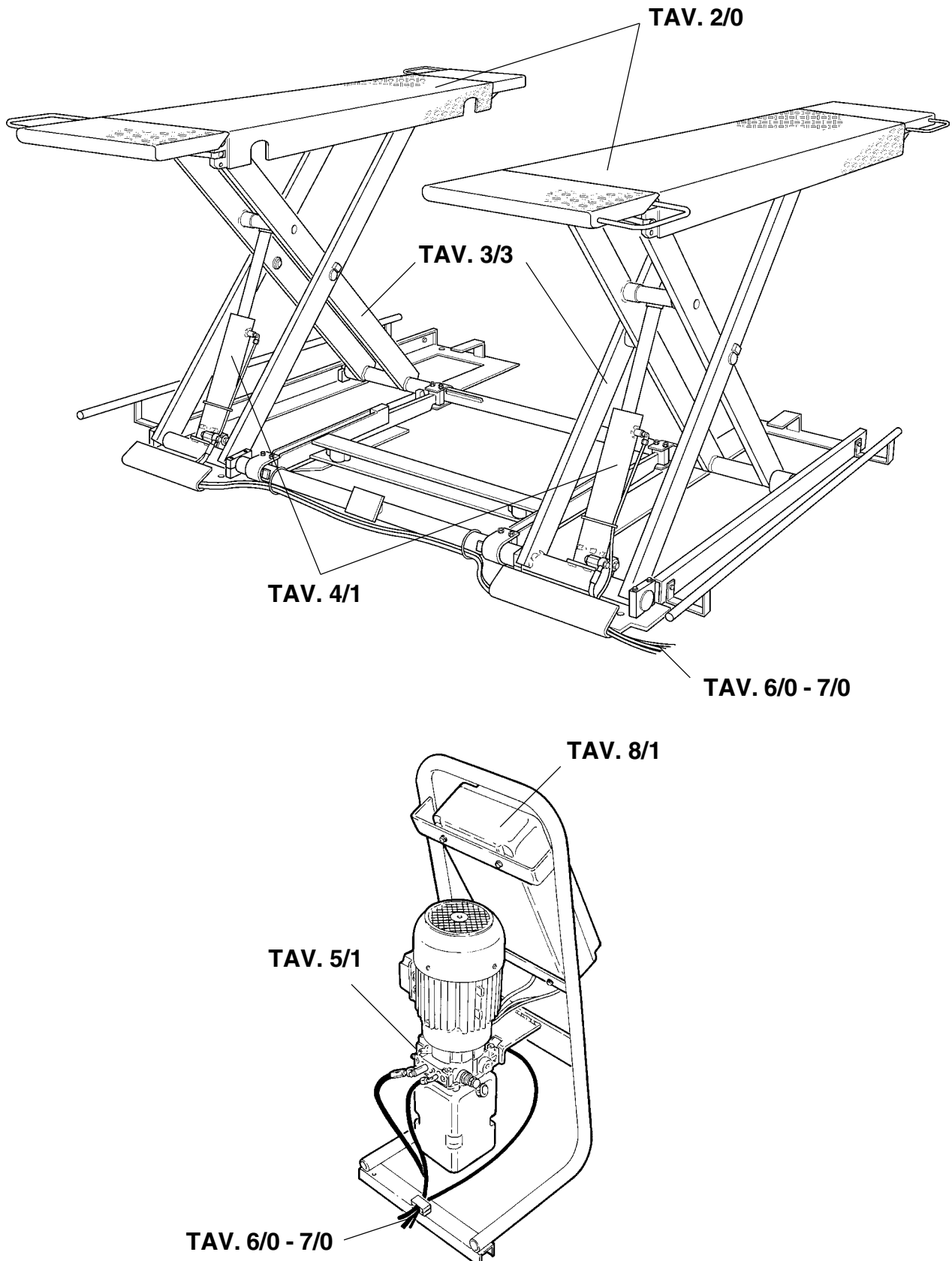
Importante: en el caso que las etiquetas se perdieran o se volvieran invisibles se ruega pedir las a la casa constructora y volverlas a colocar.

INDICE FIGURATO

La consultazione dell'indice figurato e dell'indice delle tavole qui di seguito riportato, permette una rapida individuazione dei principali gruppi che costituiscono le macchine e delle relative tavole per l'ordinazione delle parti di ricambio.

ILLUSTRATED SUMMARY

The figure and the following summary allow quick identification of machine main units and relevant tables for ordering spare parts.





INDICE DELLE TAVOLE - INDEX OF SPARE PARTS TABLES

TAV. ADESIVI E DISPOSITIVI SEGNALAZIONE PERICOLO TABLE FOR LABELS AND DANGER WARNING DEVICES			VALIDA PER I MODELLI APPLY TO MODELS
N° tavola / Indice modifica Table no./ Change index	Data ultimo aggiornamento Latest revision made on	N° modifica tecnica Technical change on	RAV 1450 N Matricola da cui è valida la tavola: Starting from serial no.:
1/0	09/03	/	001
1/1	09/04	2284	
1/2	03/08	6539	

TAVOLA PEDANE SOLLEVATORE LIFT PLATFORM TABLE			VALIDA PER I MODELLI APPLY TO MODELS
N° tavola / Indice modifica Table no./ Change index	Data ultimo aggiornamento Latest revision made on	N° modifica tecnica Technical change on	RAV 1450 N Matricola da cui è valida la tavola: Starting from serial no.:
2/0	09/03	/	001
...	...	/	
...	...	/	

TAVOLA SOLLEVATORE LIFT TABLE			VALIDA PER I MODELLI APPLY TO MODELS
N° tavola / Indice modifica Table no./ Change index	Data ultimo aggiornamento Latest revision made on	N° modifica tecnica Technical change on	RAV 1450 N Matricola da cui è valida la tavola: Starting from serial no.:
3/0	09/03	/	001
3/1	01/04	5195	
3/2	10/04	5374	00339
3/3	03/08	6539	

TAVOLA CILINDRI CYLINDERS TABLE			VALIDA PER I MODELLI APPLY TO MODELS
N° tavola / Indice modifica Table no./ Change index	Data ultimo aggiornamento Latest revision made on	N° modifica tecnica Technical change on	RAV 1450 N Matricola da cui è valida la tavola: Starting from serial no.:
4/0	09/03	/	001
4/1	10/03	5169	00220
...	...	/	
...	...	/	

TAVOLA CENTRALINA OLEODINAMICA HYDRAULIC CONTROL UNIT TABLE			VALIDA PER I MODELLI APPLY TO MODELS
N° tavola / Indice modifica Table no./ Change index	Data ultimo aggiornamento Latest revision made on	N° modifica tecnica Technical change on	RAV 1450 N Matricola da cui è valida la tavola: Starting from serial no.:
5/0	09/03	/	001
5/1	09/04	2284	
...	...	/	
...	...	/	
5A/0	09/04	2284	
...	...	/	
...	...	/	

NA	Non Applicabile	Not available
----	-----------------	---------------

TAVOLA IMPIANTO IDRAULICO HYDRAULIC SYSTEM TABLE			VALIDA PER I MODELLI APPLY TO MODELS
N° tavola / Indice modifica Table no./ Change index	Data ultimo aggiornamento Latest revision made on	N° modifica tecnica Technical change on	RAV 1450 N Matricola da cui è valida la tavola: Starting from serial no.:
6/0	09/03	/	001
...	...	/	
...	...	/	

TAVOLA IMPIANTO PNEUMATICO COMPRESSED AIR SYSTEM TABLE			VALIDA PER I MODELLI APPLY TO MODELS
N° tavola / Indice modifica Table no./ Change index	Data ultimo aggiornamento Latest revision made on	N° modifica tecnica Technical change on	RAV 1450 N Matricola da cui è valida la tavola: Starting from serial no.:
7/0	09/03	/	001
...	...	/	
...	...	/	

TAVOLA IMPIANTO ELETTRICO WIRING DIAGRAM TABLE			VALIDA PER I MODELLI APPLY TO MODELS
N° tavola / Indice modifica Table no./ Change index	Data ultimo aggiornamento Latest revision made on	N° modifica tecnica Technical change on	RAV 1450 N Matricola da cui è valida la tavola: Starting from serial no.:
8/0	09/03	/	001
8/1	09/04	2284	
...	...	/	
...	...	/	
8A/0	09/04	2284	
...	...	/	
...	...	/	

NA	Non Applicabile	Not available
----	-----------------	---------------



Denominazione tavola - Table definition

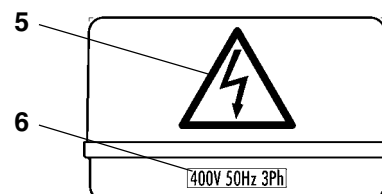
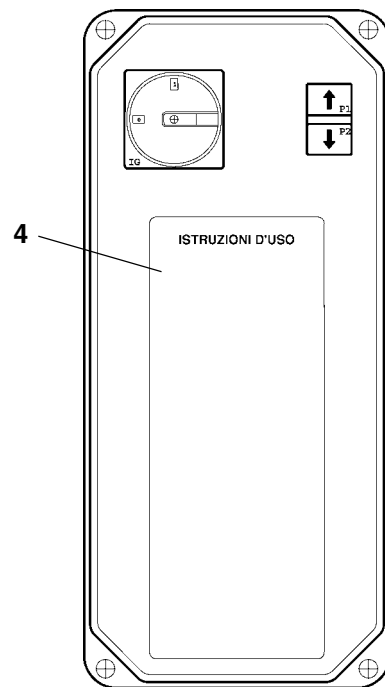
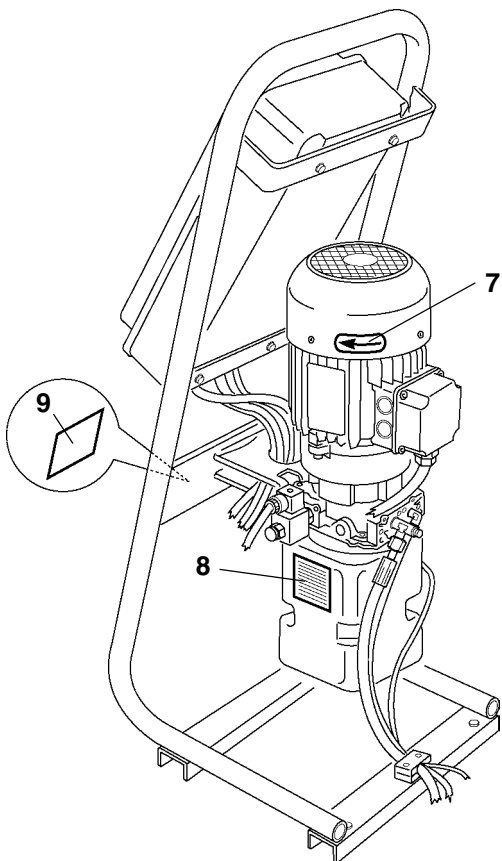
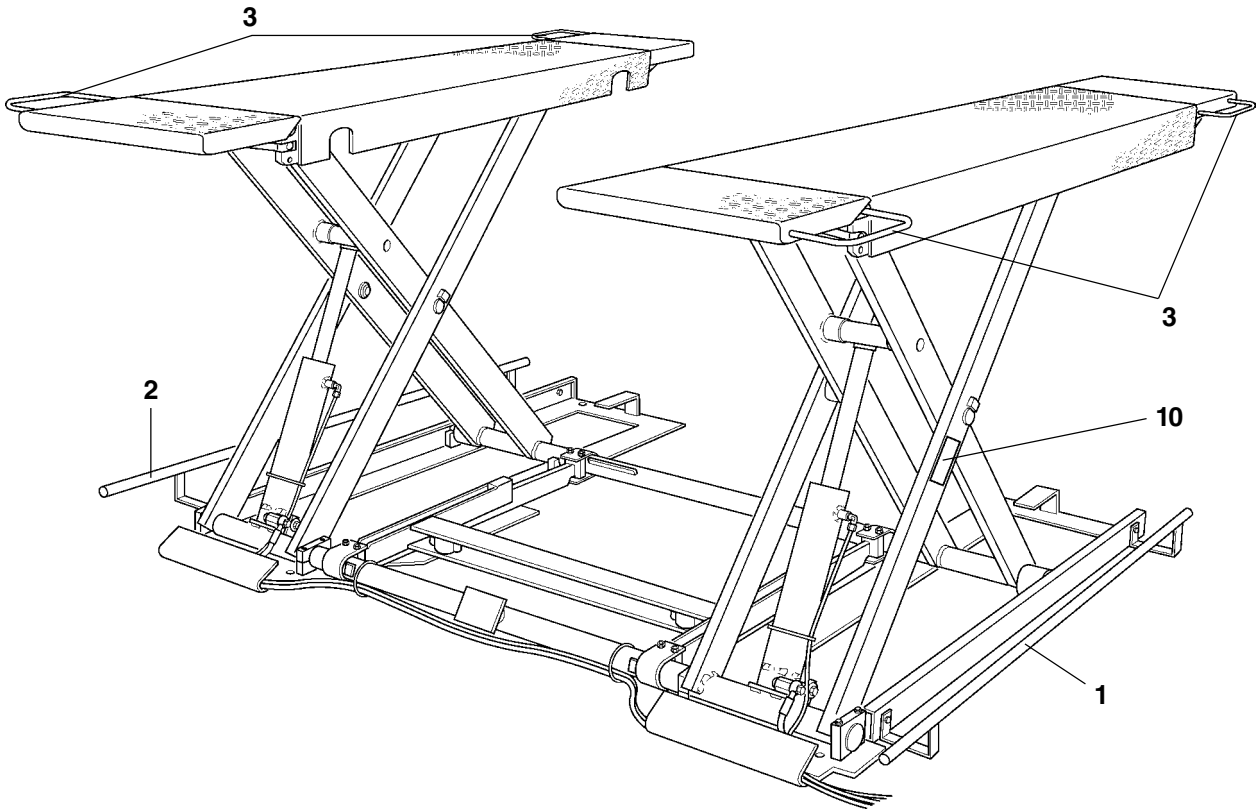
**TAVOLA ADESIVI E DISPOSITIVI
SEGNALAZIONE PERICOLO
TABLE FOR LABELS AND
DANGER WARNING DEVICES**

Valida per i modelli - Apply to models

RAV 1450N

N°tavola / Indice di modifica
Tableno / Change index

1/0





Denominazione tavola - Table definition

**TAVOLA ADESIVI E DISPOSITIVI
SEGNALAZIONE PERICOLO
TABLE FOR LABELS AND
DANGER WARNING DEVICES**

Valida per i modelli - Apply to models

RAV 1450N

N°tavola / Indice di modifica
Tablono / Change index**1/0**

RIF. REF.	CODICE CODE	DESCRIZIONE DESCRIPTION		APPLICAZIONE APPLICATION
1	057530040	Salvapiedi sx	Rh toe guard	TUTTI I MODELLI – ALL MODELS (*)
2	057530010	Salvapiedi dx	Lh toe guard	
3	057930020	Salvapiedi	Toe guard	
4	999909850	Targhetta istruzioni	Instruction plate	
5	99990758	Targhetta autoadesiva pericolo	Self-sticking plate	
6	999912380	Etichetta tensione 400V 50 Hz 3 Ph	Plate 400V 50 Hz 3Ph	
6	999912390	Etichetta tensione 230V 50 Hz 3 Ph	Plate 230V 50 Hz 3Ph	
6	999912510	Etichetta tensione 220V 60 Hz 3 Ph	Plate 220V 60 Hz 3Ph	
6	999912520	Etichetta tensione 380V 60 Hz 3 Ph	Plate 380V 60 Hz 3Ph	
7	99990114	Targhetta indice di rotazione	Rotation index plate	
8	999908660	Tabella livello olio	Oil level table	
9	99990547	Targhetta portata	Capacity plate	
10	-	Targhetta matricola	Serial number plate	

18/09/03

(*) Vedi intestazione: "Valida per i modelli" - See: "Apply to models"



Denominazione tavola - Table definition

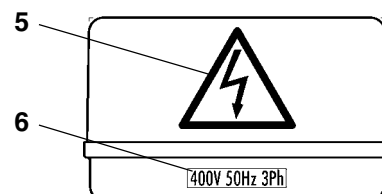
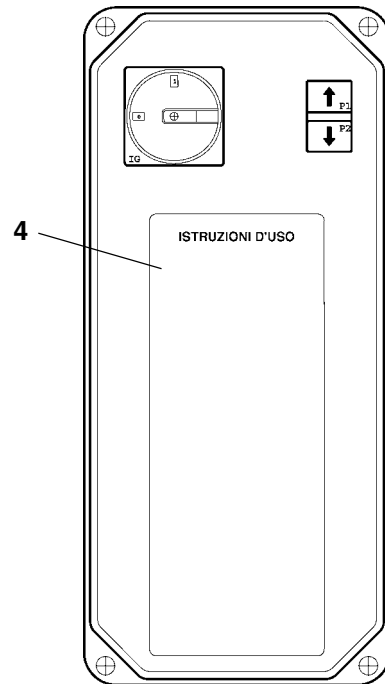
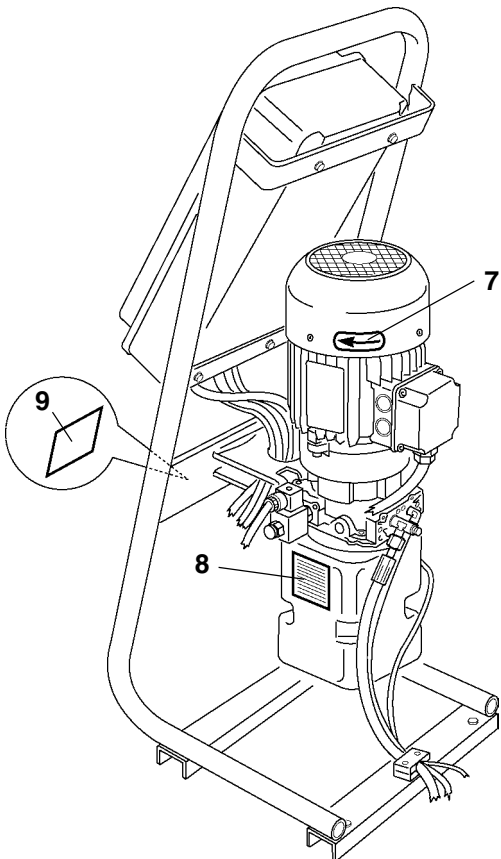
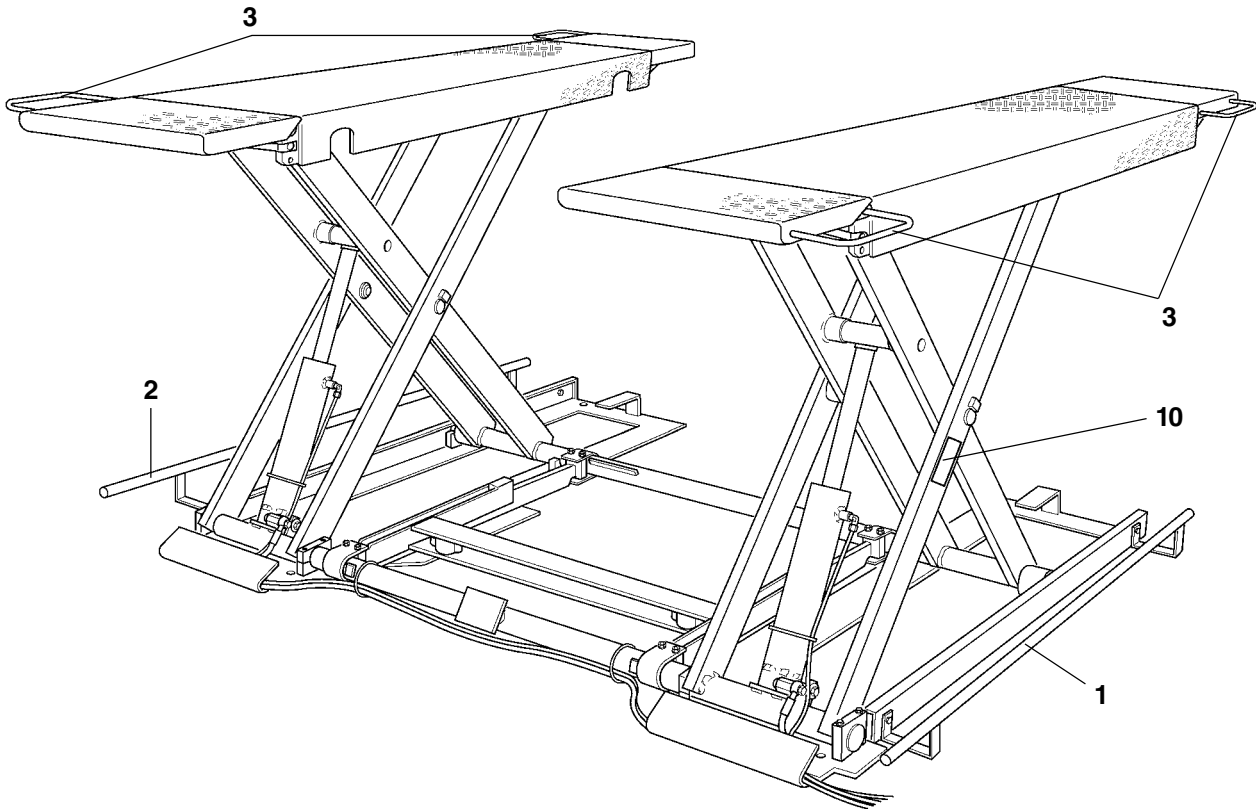
**TAVOLA ADESIVI E DISPOSITIVI
SEGNALAZIONE PERICOLO
TABLE FOR LABELS AND
DANGER WARNING DEVICES**

Valida per i modelli - Apply to models

RAV 1450N

N°tavola / Indice di modifica
Tableno / Change index

1/1





Denominazione tavola - Table definition

**TAVOLA ADESIVI E DISPOSITIVI
SEGNALAZIONE PERICOLO
TABLE FOR LABELS AND
DANGER WARNING DEVICES**

Valida per i modelli - Apply to models

RAV 1450N

N°tavola / Indice di modifica
Tablono / Change index**1/1**

RIF. REF.	CODICE CODE	DESCRIZIONE DESCRIPTION		APPLICAZIONE APPLICATION
1	057530040	Salvapiedi sx	Rh toe guard	TUTTI I MODELLI - ALL MODELS (*)
2	057530010	Salvapiedi dx	Lh toe guard	
3	057930020	Salvapiedi	Toe guard	
4	999909850	Targhetta istruzioni	Instruction plate	
5	99990758	Targhetta autoadesiva pericolo	Self-sticking plate	
6	999912380	Etichetta tensione 400V 50 Hz 3 Ph	Plate 400V 50 Hz 3Ph	
6	999912390	Etichetta tensione 230V 50 Hz 3 Ph	Plate 230V 50 Hz 3Ph	
6	999912510	Etichetta tensione 220V 60 Hz 3 Ph	Plate 220V 60 Hz 3Ph	
6	999912520	Etichetta tensione 380V 60 Hz 3 Ph	Plate 380V 60 Hz 3Ph	
6	999912530	Etichetta tensione 220V 60 Hz 1 Ph	Plate 220V 60 Hz 1Ph	
6	999912430	Etichetta tensione 230V 50 Hz 1 Ph	Plate 230V 50 Hz 1Ph	
7	99990114	Targhetta indice di rotazione	Rotation index plate	
8	999908660	Tabella livello olio	Oil level table	
9	99990547	Targhetta portata	Capacity plate	
10	-	Targhetta matricola	Serial number plate	

08/09/04

(*) Vedi intestazione: "Valida per i modelli" - See: "Apply to models"



Denominazione tavola - Table definition

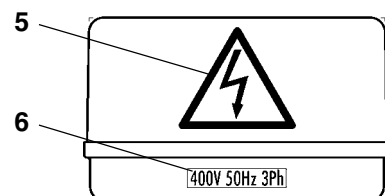
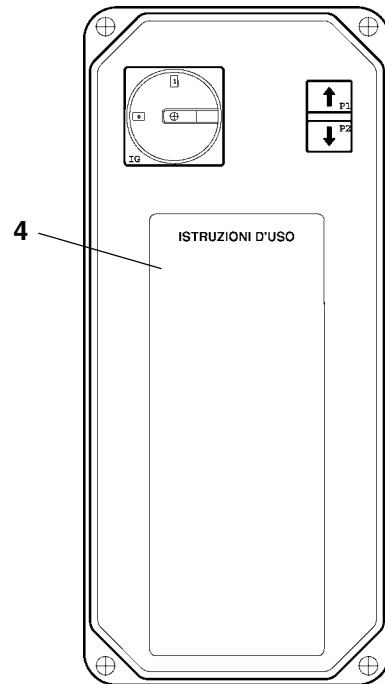
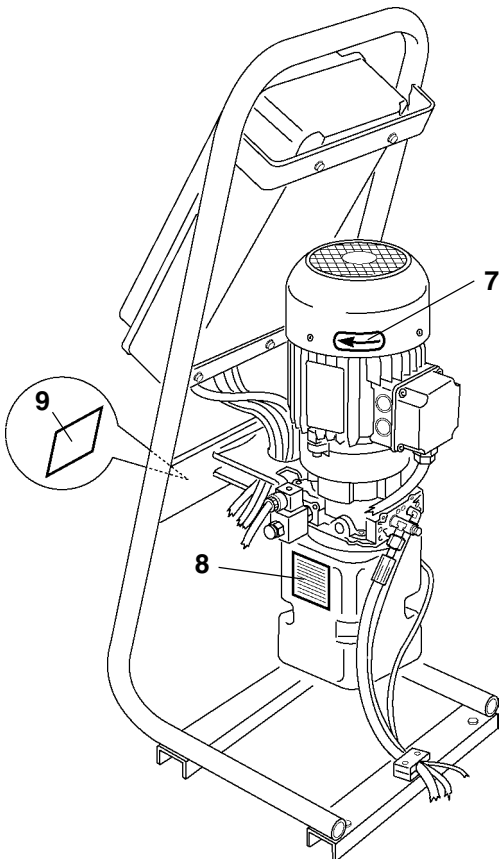
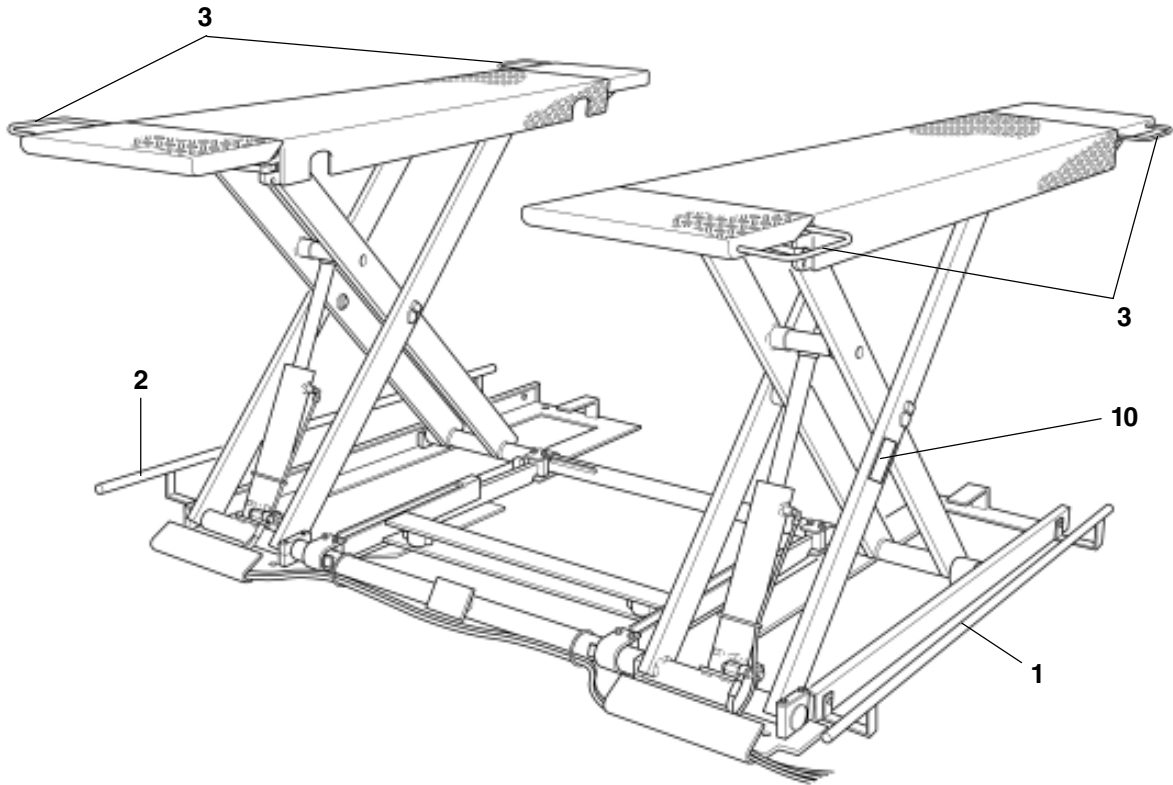
**TAVOLA ADESIVI E DISPOSITIVI
SEGNALAZIONE PERICOLO
TABLE FOR LABELS AND
DANGER WARNING DEVICES**

Valida per i modelli - Apply to models

RAV 1450N

N°tavola / Indice di modifica
Tableno / Change index

1/2





Denominazione tavola - Table definition

**TAVOLA ADESIVI E DISPOSITIVI
SEGNALAZIONE PERICOLO
TABLE FOR LABELS AND
DANGER WARNING DEVICES**

Valida per i modelli - Apply to models

RAV 1450N

N°tavola / Indice di modifica
Tablono / Change index**1/2**

RIF. REF.	CODICE CODE	DESCRIZIONE DESCRIPTION		APPLICAZIONE APPLICATION
1	057530040	Salvapiedi sx	Rh toe guard	TUTTI I MODELLI - ALL MODELS (*)
2	057530010	Salvapiedi dx	Lh toe guard	
3	057930020	Salvapiedi	Toe guard	
4	999909850	Targhetta istruzioni	Instruction plate	
5	99990758	Targhetta autoadesiva pericolo	Self-sticking plate	
6	999912380	Etichetta tensione 400V 50 Hz 3 Ph	Plate 400V 50 Hz 3Ph	
6	999912390	Etichetta tensione 230V 50 Hz 3 Ph	Plate 230V 50 Hz 3Ph	
6	999912510	Etichetta tensione 220V 60 Hz 3 Ph	Plate 220V 60 Hz 3Ph	
6	999912520	Etichetta tensione 380V 60 Hz 3 Ph	Plate 380V 60 Hz 3Ph	
6	999912530	Etichetta tensione 220V 60 Hz 1 Ph	Plate 220V 60 Hz 1Ph	
6	999912430	Etichetta tensione 230V 50 Hz 1 Ph	Plate 230V 50 Hz 1Ph	
7	99990114	Targhetta indice di rotazione	Rotation index plate	
8	999908660	Tabella livello olio	Oil level table	
9	99990547	Targhetta portata	Capacity plate	
10	-	Targhetta matricola	Serial number plate	

21/03/08

(*) Vedi intestazione: "Valida per i modelli" - See: "Apply to models"



Denominazione tavola - Table definition

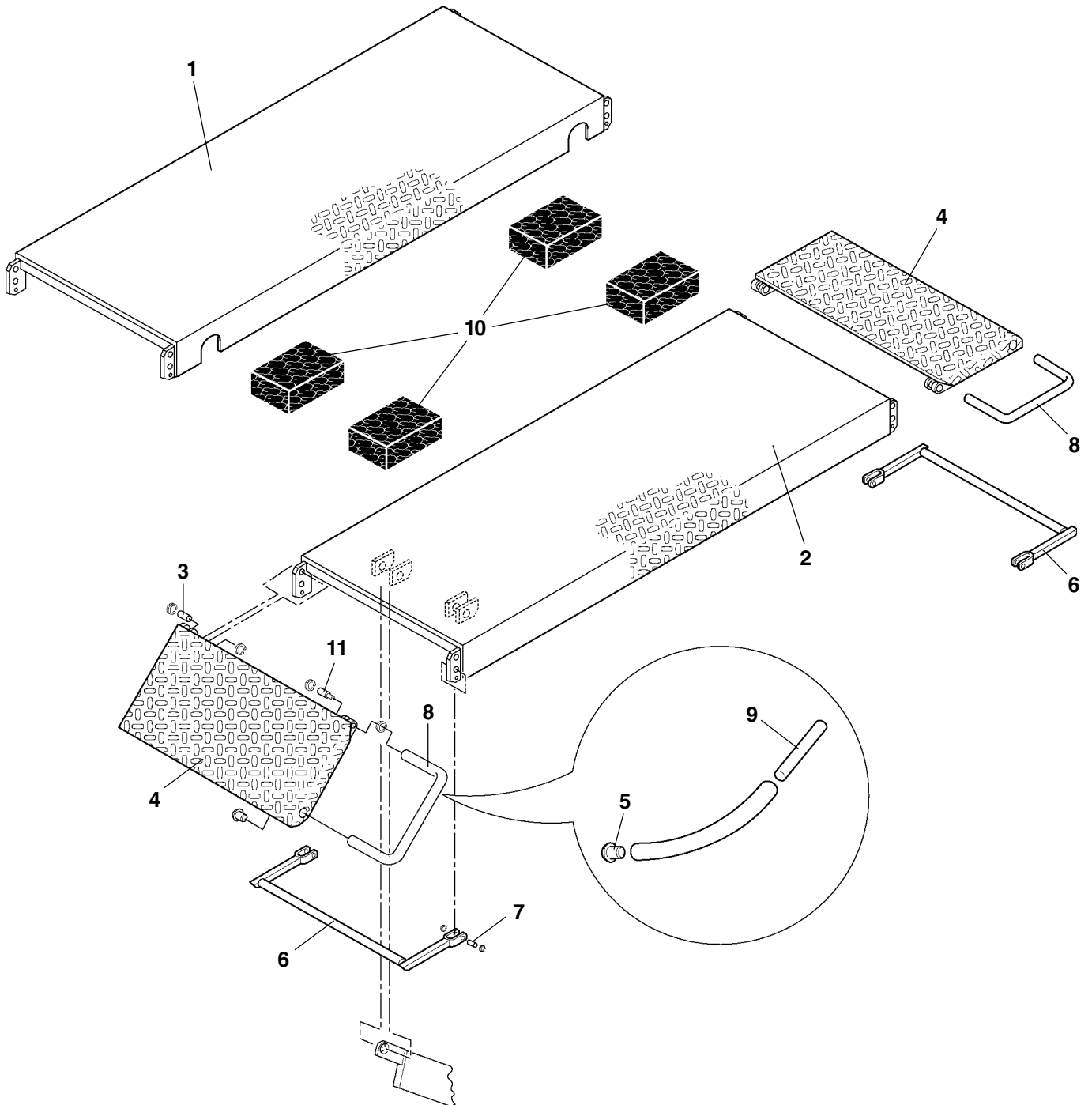
**TAVOLA PEDANE SOLLEVATORE
LIFT PLATFORM TABLE**

Valida per i modelli - Apply to models

RAV 1450N

N°tavola / Indice di modifica
Tableno / Change index

2/0





Denominazione tavola - Table definition

Valida per i modelli - Apply to models

N°tavola / Indice di modifica
Tableno / Change index**TAVOLA PEDANE SOLLEVATORE
LIFT PLATFORM TABLE**

RAV 1450N

2/0

RIF. REF.	CODICE CODE	DESCRIZIONE DESCRIPTION		APPLICAZIONE APPLICATION
1	057520011	Pedana dx	RH footboard	TUTTI I MODELLI – ALL MODELS (*)
2	057520021	Pedana sx	LH footboard	
3	057920580	Perno	Pin	
4	057520352	Rampa	Ramp	
5	413157	Vite a pressione	Plug	
6	057520121	Supporto rampa	Ramp support	
7	RIP 239	Perno	Pin	
8	057930020	Salvapiede	Toe-guard	
9	057930060	Rinforzo salvapiedi	Toe-guard on ramp	
10	412099	Tampone in gomma	Rubber bumper	
11	057520380	Perno fulcro rampa salvapiedi	Footguard ramp pivot	

18/09/03

(*) Vedi intestazione: "Valida per i modelli" - See: "Apply to models"



Denominazione tavola - Table definition

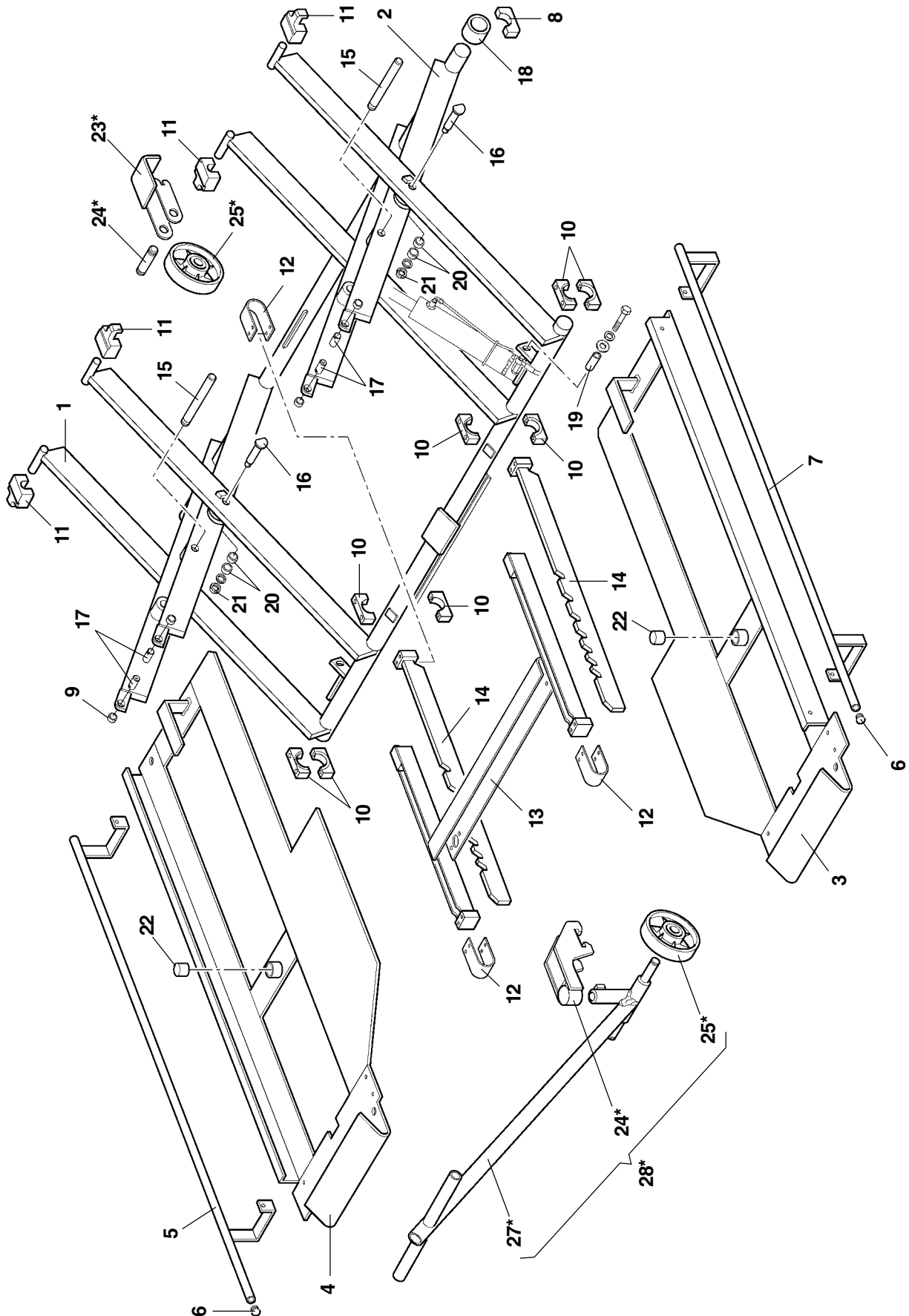
**TAVOLA SOLLEVATORE
LIFT TABLE**

Valida per i modelli - Apply to models

RAV 1450N

N°tavola / Indice di modifica
Tableno / Change index

3/0



* OPTIONALS

18/09/03



Denominazione tavola - Table definition

**TAVOLA SOLLEVATORE
LIFT TABLE**

Valida per i modelli - Apply to models

RAV 1450N

N°tavola / Indice di modifica
Tablono / Change index**3/0**

RIF. REF.	CODICE CODE	DESCRIZIONE DESCRIPTION		APPLICAZIONE APPLICATION
1	057515700	Biella esterna	Outer connecting beam	TUTTI I MODELLI – ALL MODELS (*)
2	057515780	Biella interna	Inner connecting beam	
3	057510190	Base sx	LH roller base	
4	057510180	Base dx	RH roller base	
5	057530010	Salvapiedi dx	RH toe shoe	
6	413136	Tappo	Plug	
7	057530040	Salvapiedi sx	LH toe shoe	
8	057520410	Pattino inferiore	Lower sliding shoe	
9	630078	Boccola	Bush	
10	057510260	Semisupporto biella inferiore	Lower connecting rod support half	
11	057520400	Pattino superiore	Upper sliding shoe	
12	057510240	Attacco barra dentata	Toothed bar fitting	
13	057510140	Arpione	Safety latch	
14	057510110	Barra dentata	Ratchet	
15	057515800	Perno cilindro	Cylinder pin	
16	058015112	Perno centrale	Centre pin	
17	057515810	Perno bloccaggio biella	Pin for securing con rod to platform	
18	057520440	Distanziale	Spacer	
19	057515820	Distanziale cilindro	Cylinder spacer	
20	630036	Boccola	Bush	
21	299123	Ghiera	Ring nut	
22	412124	Molla in neoprene	Neoprene spring	
23	057510290	Supporto ruote	Wheel support	
24	057510360	Perno ruote	Wheel shaft	
25	701014	Ruota	Wheel	
26	057510320	Supporto timone	Drawbar support	
27	18040135VL	Timone	Drawbar	
28	180490010	Transpallet RAV 1450 NA1 (a richiesta)	Transpallet RAV 1450 NA1 (optional)	

18/09/03

(*) Vedi intestazione: "Valida per i modelli" - See: "Apply to models"



Denominazione tavola - Table definition

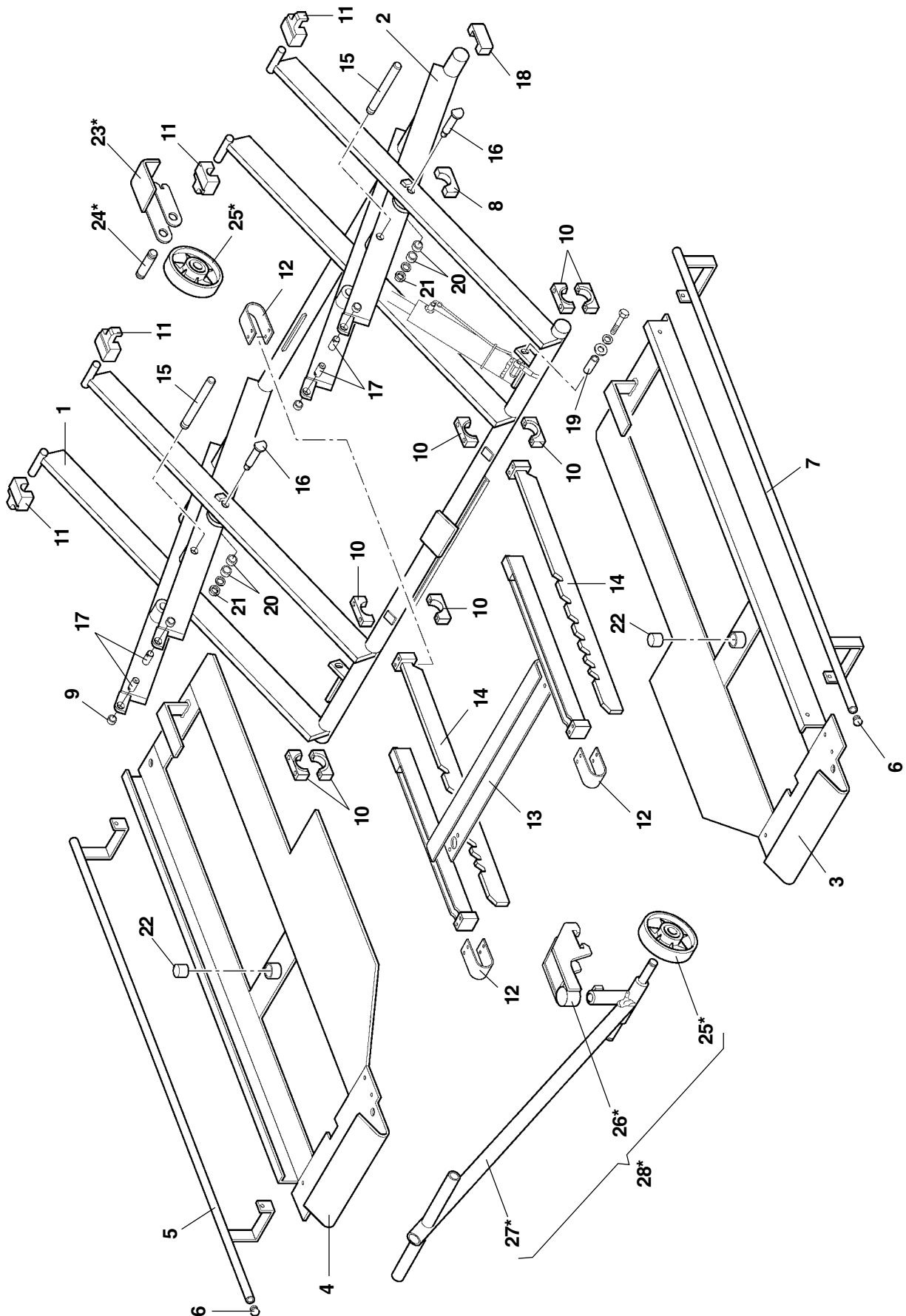
**TAVOLA SOLLEVATORE
LIFT TABLE**

Valida per i modelli - Apply to models

RAV 1450N

N°tavola / Indice di modifica
Tableno / Change index

3/1



* OPTIONALS

13/01/04



Denominazione tavola - Table definition

**TAVOLA SOLLEVATORE
LIFT TABLE**

Valida per i modelli - Apply to models

RAV 1450N

N°tavola / Indice di modifica
Tablano / Change index**3/1**

RIF. REF.	CODICE CODE	DESCRIZIONE DESCRIPTION		APPLICAZIONE APPLICATION
1	057515700	Biella esterna	Outer connecting beam	TUTTI I MODELLI – ALL MODELS (*)
2	057515780	Biella interna	Inner connecting beam	
3	057510190	Base sx	LH roller base	
4	057510180	Base dx	RH roller base	
5	057530010	Salvapiedi dx	RH toe shoe	
6	413136	Tappo	Plug	
7	057530040	Salvapiedi sx	LH toe shoe	
8	057520410	Pattino inferiore	Lower sliding shoe	
9	630078	Boccola	Bush	
10	057510260	Semisupporto biella inferiore	Lower connecting rod support half	
11	057520400	Pattino superiore	Upper sliding shoe	
12	057510240	Attacco barra dentata	Toothed bar fitting	
13	057510140	Arpione	Safety latch	
14	057510110	Barra dentata	Ratchet	
15	057515800	Perno cilindro	Cylinder pin	
16	058015112	Perno centrale	Centre pin	
17	057515810	Perno bloccaggio biella	Pin for securing con rod to platform	
18	057520500	Pattino inferiore laterale	Side lower sliding shoe	
19	057515820	Distanziale cilindro	Cylinder spacer	
20	630036	Boccola	Bush	
21	299123	Ghiera	Ring nut	
22	412124	Molla in neoprene	Neoprene spring	
23	057510290	Supporto ruote	Wheel support	
24	057510360	Perno ruote	Wheel shaft	
25	701014	Ruota	Wheel	
26	057510320	Supporto timone	Drawbar support	
27	18040135VL	Timone	Drawbar	
28	180490010	Transpallet RAV 1450 NA1 (a richiesta)	Transpallet RAV 1450 NA1 (optional)	

13/01/04

(*) Vedi intestazione: "Valida per i modelli" - See: "Apply to models"



Denominazione tavola - Table definition

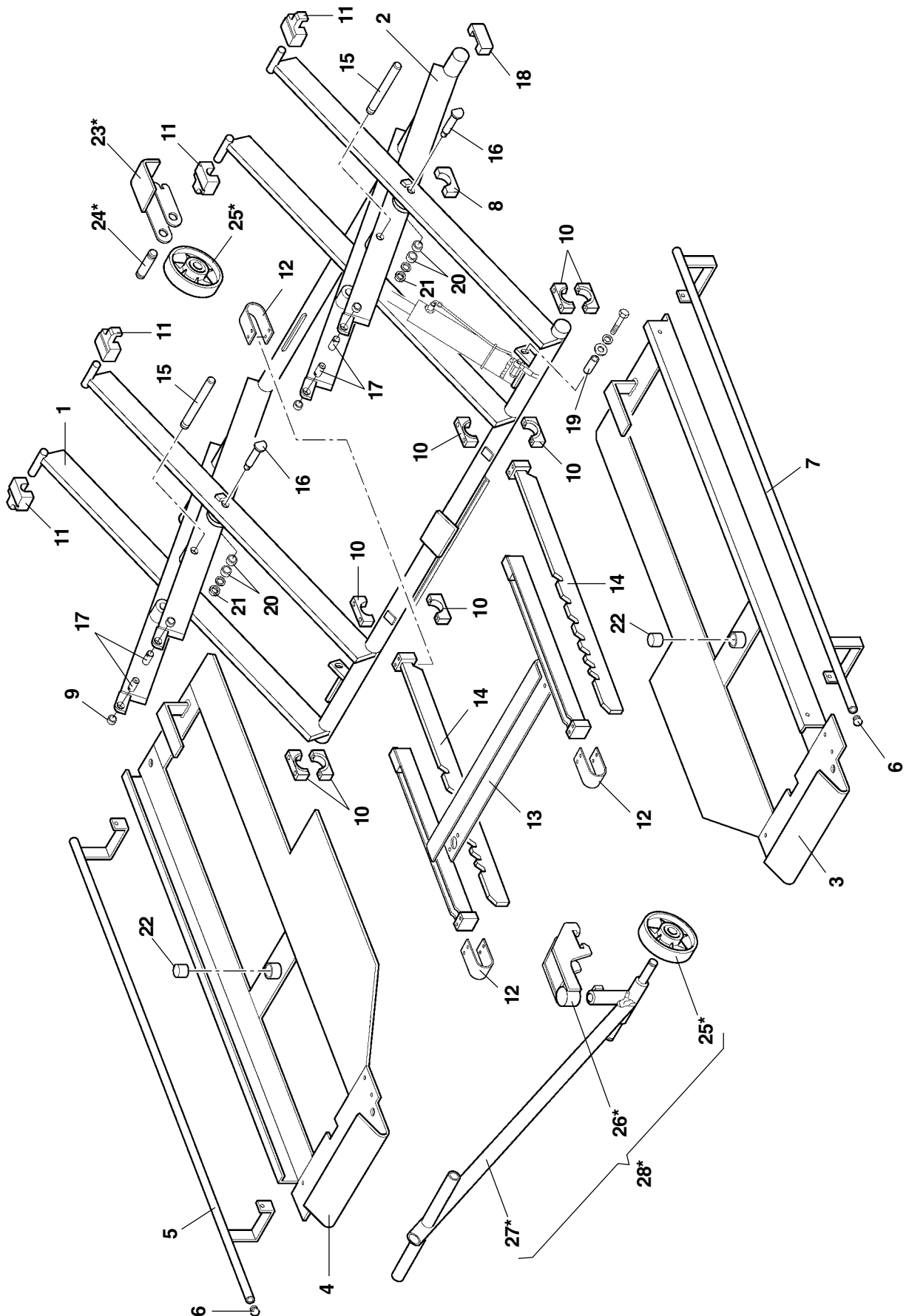
**TAVOLA SOLLEVATORE
LIFT TABLE**

Valida per i modelli - Apply to models

RAV 1450N

N°tavola / Indice di modifica
Tableno / Change index

3/2



* OPTIONALS

25/10/04



Denominazione tavola - Table definition

**TAVOLA SOLLEVATORE
LIFT TABLE**

Valida per i modelli - Apply to models

RAV 1450N

N°tavola / Indice di modifica
Tablano / Change index**3/2**

RIF. REF.	CODICE CODE	DESCRIZIONE DESCRIPTION		APPLICAZIONE APPLICATION
1	057515700	Biella esterna	Outer connecting beam	TUTTI I MODELLI – ALL MODELS (*)
2	057515780	Biella interna	Inner connecting beam	
3	057510190	Base sx	LH roller base	
4	057510180	Base dx	RH roller base	
5	057530010	Salvapiedi dx	RH toe shoe	
6	413136	Tappo	Plug	
7	057530040	Salvapiedi sx	LH toe shoe	
8	057520410	Pattino inferiore	Lower sliding shoe	
9	630078	Boccola	Bush	
10	057510260	Semisupporto biella inferiore	Lower connecting rod support half	
11	057520400	Pattino superiore	Upper sliding shoe	
12	057510240	Attacco barra dentata	Toothed bar fitting	
13	057510140	Arpione	Safety latch	
14	057510110	Barra dentata	Ratchet	
15	057515801	Perno cilindro	Cylinder pin	
16	058015112	Perno centrale	Centre pin	
17	057515810	Perno bloccaggio biella	Pin for securing con rod to platform	
18	057520500	Pattino inferiore laterale	Side lower sliding shoe	
19	057515820	Distanziale cilindro	Cylinder spacer	
20	630036	Boccola	Bush	
21	299123	Ghiera	Ring nut	
22	412124	Molla in neoprene	Neoprene spring	
23	057510290	Supporto ruote	Wheel support	
24	057510360	Perno ruote	Wheel shaft	
25	701014	Ruota	Wheel	
26	057510320	Supporto timone	Drawbar support	
27	18040135VL	Timone	Drawbar	
28	180490010	Transpallet RAV 1450 NA1 (a richiesta)	Transpallet RAV 1450 NA1 (optional)	

25/10/04

(*) Vedi intestazione: "Valida per i modelli" - See: "Apply to models"



Denominazione tavola - Table definition

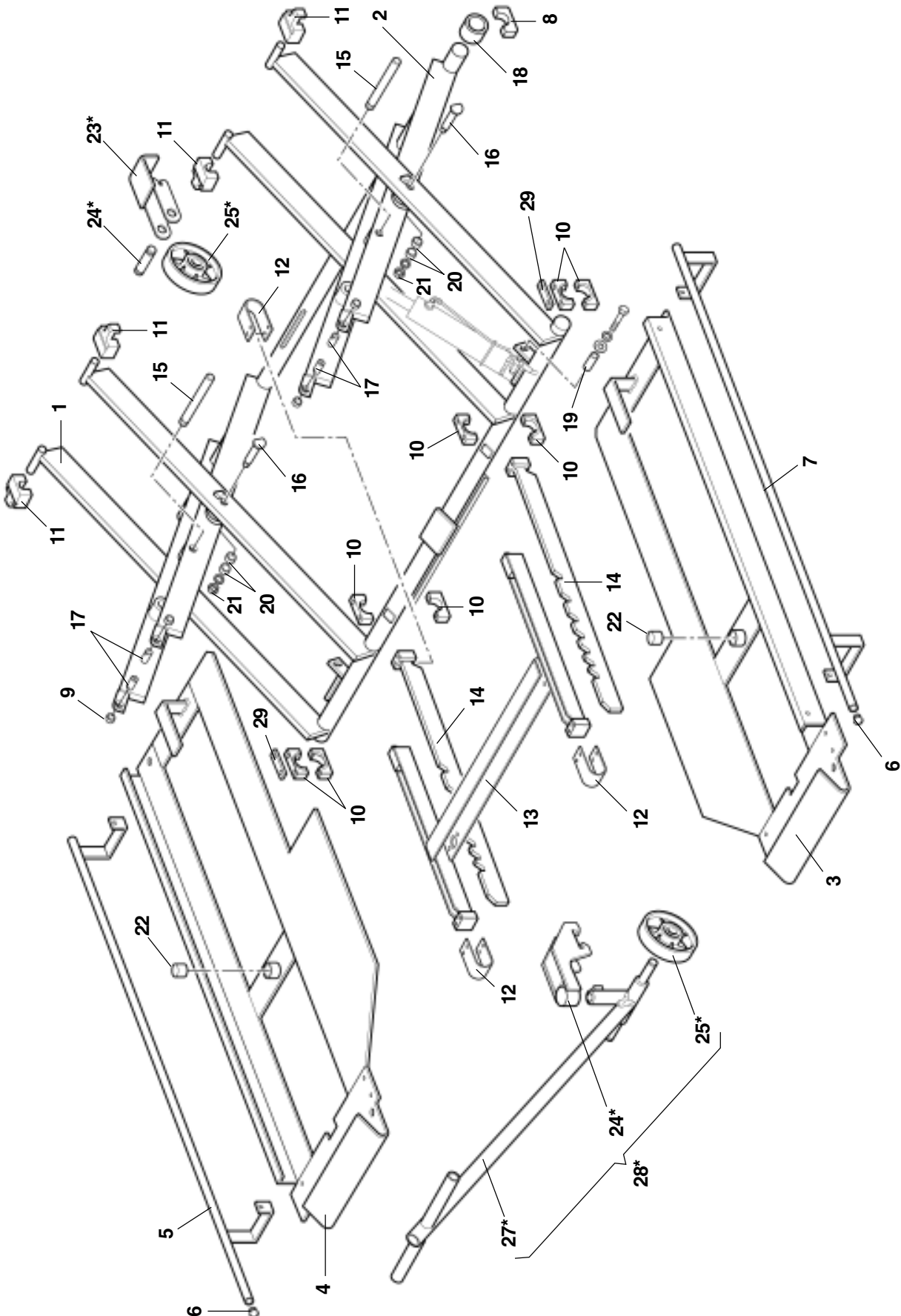
**TAVOLA SOLLEVATORE
LIFT TABLE**

Valida per i modelli - Apply to models

RAV 1450N

N°tavola / Indice di modifica
Tableno / Change index

3/3



*** OPTIONALS**

0575-R010-0

RAV 1450 N

21/03/08



Denominazione tavola - Table definition

**TAVOLA SOLLEVATORE
LIFT TABLE**

Valida per i modelli - Apply to models

RAV 1450N

N°tavola / Indice di modifica
Tablono / Change index**3/3**

RIF. REF.	CODICE CODE	DESCRIZIONE DESCRIPTION	APPLICAZIONE APPLICATION
1	057515700	Biella esterna	Outer connecting beam
2	057515780	Biella interna	Inner connecting beam
3	057510190	Base sx	LH roller base
4	057510180	Base dx	RH roller base
5	057530010	Salvapiedi dx	RH toe shoe
6	413136	Tappo	Plug
7	057530040	Salvapiedi sx	LH toe shoe
8	057520410	Pattino inferiore	Lower sliding shoe
9	630078	Boccola	Bush
10	057510260	Semisupporto biella inferiore	Lower connecting rod support half
11	057520400	Pattino superiore	Upper sliding shoe
12	057510240	Attacco barra dentata	Toothed bar fitting
13	057510140	Arpione	Safety latch
14	057510110	Barra dentata	Ratchet
15	057515801	Perno cilindro	Cylinder pin
16	058015112	Perno centrale	Centre pin
17	057515810	Perno bloccaggio biella	Pin for securing con rod to platform
18	057520500	Pattino inferiore laterale	Side lower sliding shoe
19	057515820	Distanziale cilindro	Cylinder spacer
20	630036	Boccola	Bush
21	299123	Ghiera	Ring nut
22	412124	Molla in neoprene	Neoprene spring
23	057510290	Supporto ruote	Wheel support
24	057510360	Perno ruote	Wheel shaft
25	701014	Ruota	Wheel
26	057510320	Supporto timone	Drawbar support
27	18040135VL	Timone	Drawbar
28	180490010	Transpallet RAV 1450 NA1 (a richiesta)	Transpallet RAV 1450 NA1 (optional)
29	057510390	Piatto rinforzo fulcro	Pivot reinforcement plate

TUTTI I MODELLI – ALL MODELS (*)

21/03/08

(*) Vedi intestazione: "Valida per i modelli" - See: "Apply to models"



Denominazione tavola - Table definition

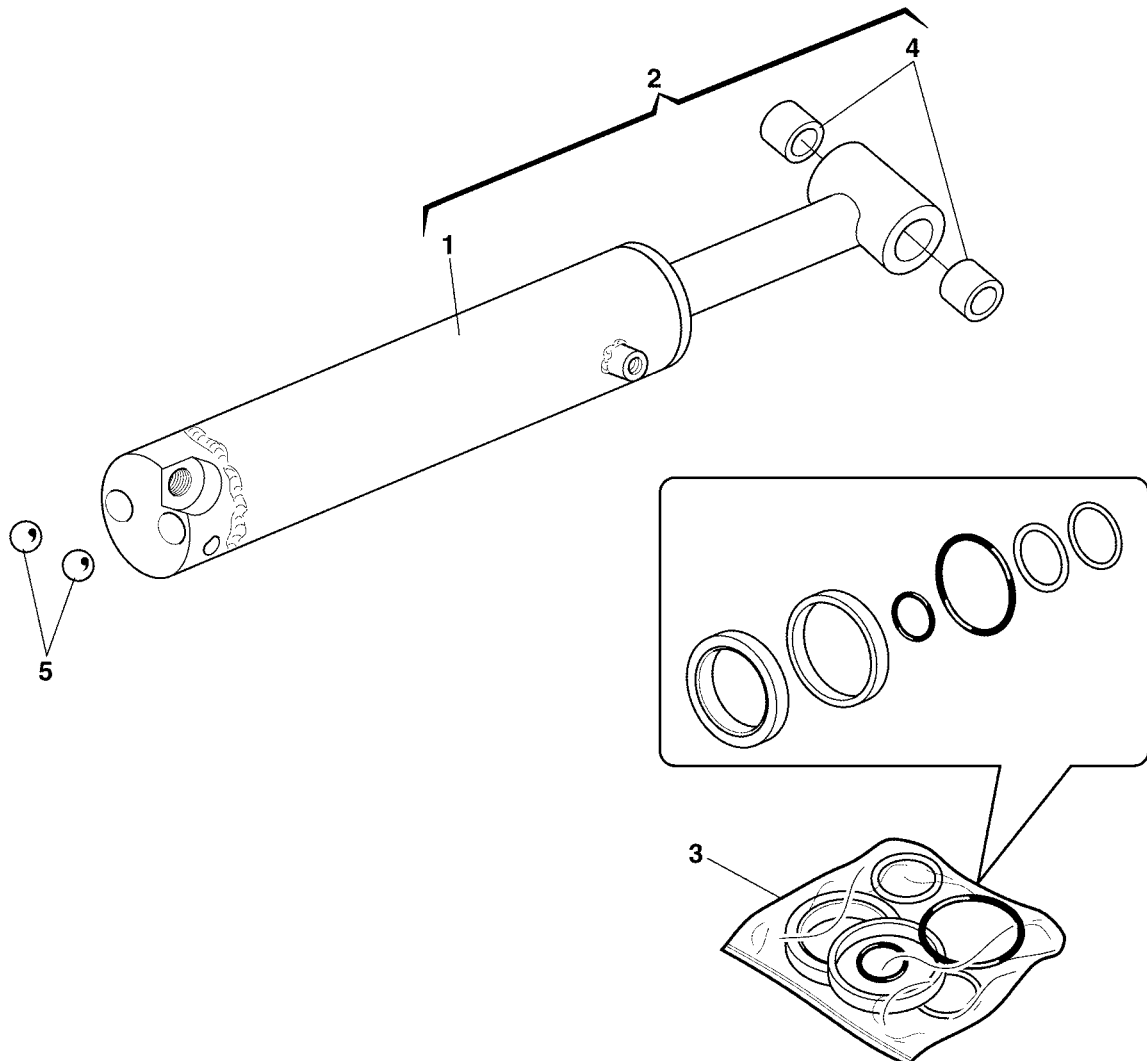
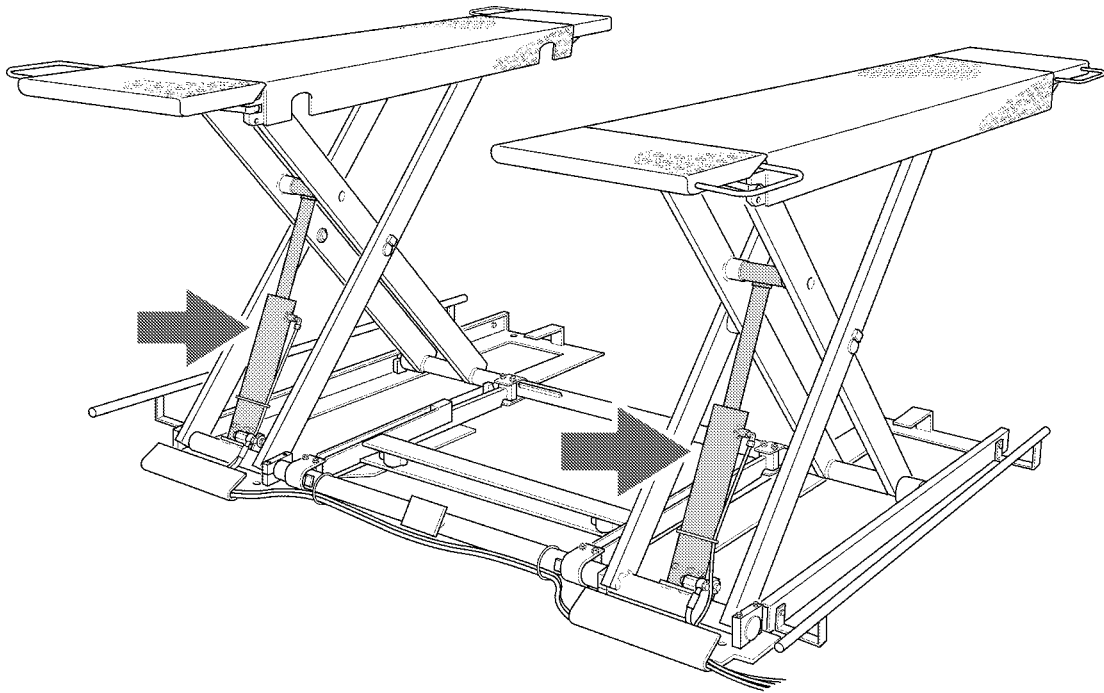
TAVOLA CILINDRI
CYLINDERS TABLE

Valida per i modelli - Apply to models

RAV 1450N

N°tavola / Indice di modifica
Tableno / Change index

4/0





Denominazione tavola - Table definition

**TAVOLA CILINDRI
CYLINDERS TABLE**

Valida per i modelli - Apply to models

RAV 1450N

N°tavola / Indice di modifica
Tablano / Change index**4/0**

RIF. REF.	CODICE CODE	DESCRIZIONE DESCRIPTION		APPLICAZIONE APPLICATION
1	057501031	Ins. cilindro Ø 65	Ø 65 cylinder assembly	TUTTI I MODELLI – ALL MODELS (*)
2	0575900610	Ins. cilindro Ø 65 + boccole	Ø 65 cylinder assembly + bushes	
3	GU 4500	Kit guarnizioni	Gasket kit	
4	630053	Boccola	Bush	
5	699015	Sfera	Ball	

18/09/03

(*) Vedi intestazione: "Valida per i modelli" - See: "Apply to models"



Denominazione tavola - Table definition

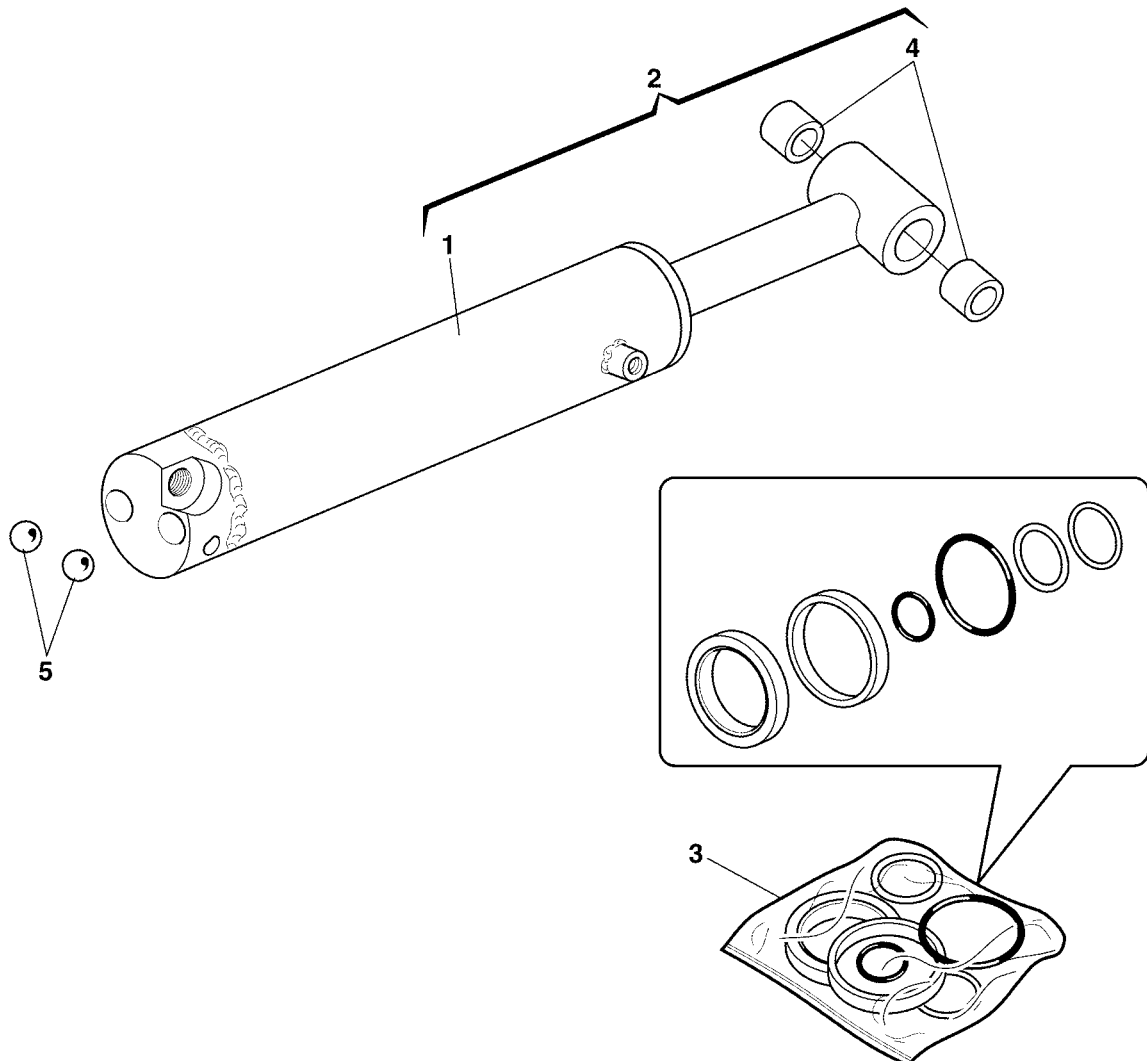
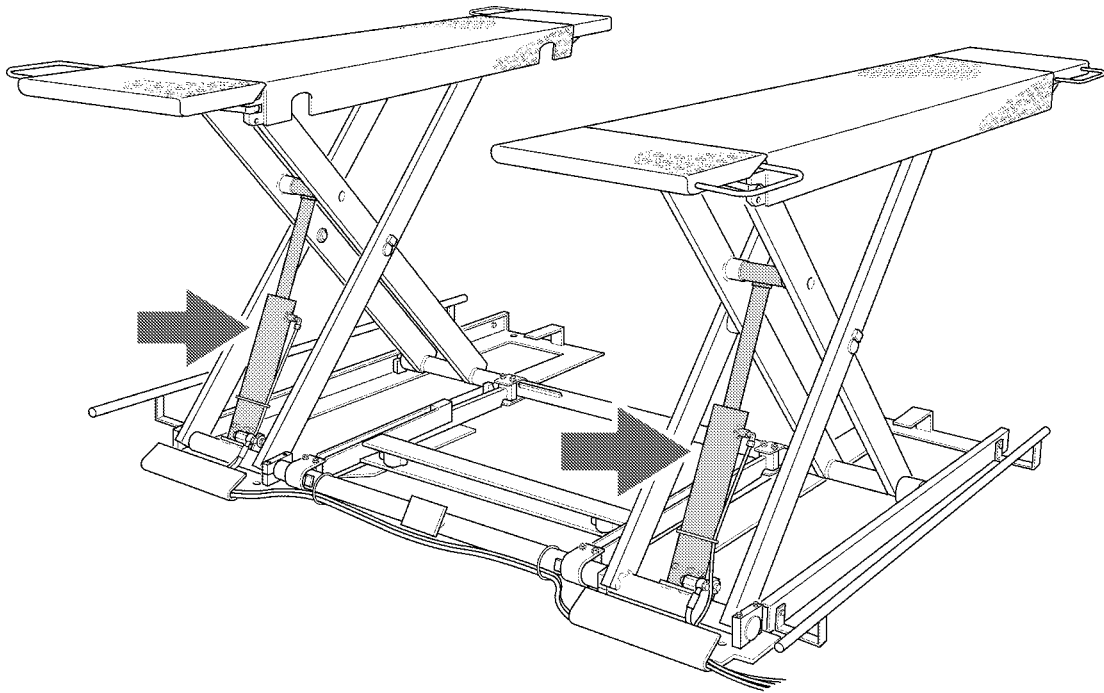
TAVOLA CILINDRI
CYLINDERS TABLE

Valida per i modelli - Apply to models

RAV 1450N

N°tavola / Indice di modifica
Tableno / Change index

4/1





Denominazione tavola - Table definition

**TAVOLA CILINDRI
CYLINDERS TABLE**

Valida per i modelli - Apply to models

RAV 1450N

N°tavola / Indice di modifica
Tablens / Change index**4/1**

RIF. REF.	CODICE CODE	DESCRIZIONE DESCRIPTION		APPLICAZIONE APPLICATION
1	057501032	Ins. cilindro Ø 65	Ø 65 cylinder assembly	TUTTI I MODELLI – ALL MODELS (*)
2	057596011	Ins. cilindro Ø 65 + boccole	Ø 65 cylinder assembly + bushes	
3	GU 4501	Kit guarnizioni	Gasket kit	
4	630053	Boccola	Bush	
5	699015	Sfera	Ball	

31/10/03

(*) Vedi intestazione: "Valida per i modelli" - See: "Apply to models"



Denominazione tavola - Table definition

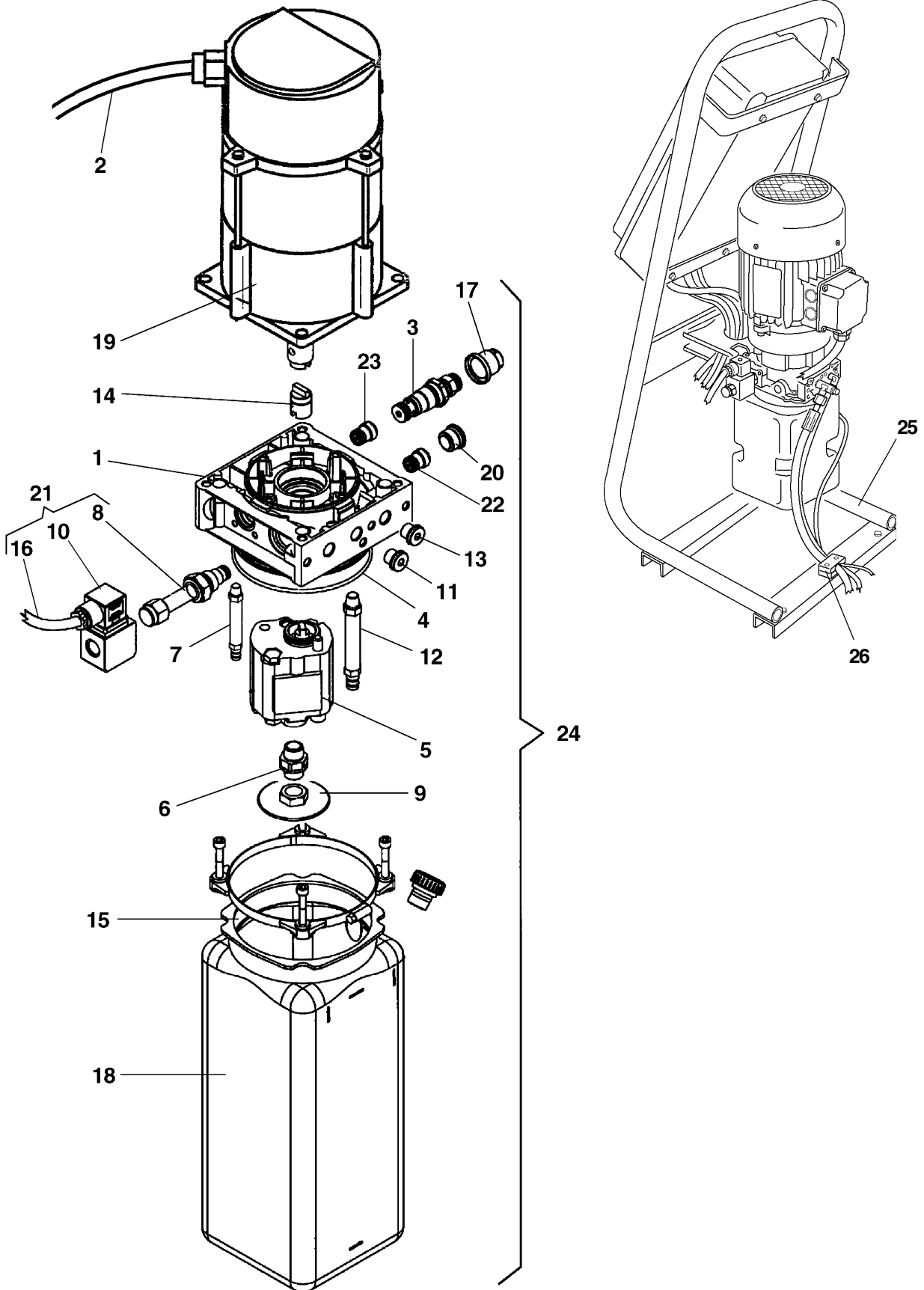
**TAVOLA CENTRALINA
OLEODINAMICA
HYDRAULIC CONTROL
UNIT TABLE**

Valida per i modelli - Apply to models

RAV 1450N

N°tavola / Indice di modifica
Tableno / Change index

5/0





Denominazione tavola - Table definition

**TAVOLA CENTRALINA
OLEODINAMICA
HYDRAULIC CONTROL
UNIT TABLE**

Valida per i modelli - Apply to models

RAV 1450N

N°tavola /
Tablano /
Indice di modifica
Change index**5/0**

RIF. REF.	CODICE CODE	DESCRIZIONE DESCRIPTION		APPLICAZIONE APPLICATION
1	048271130	Collettore	Header	TUTTI I MODELLI - ALL MODELS (*)
2	057565080	Insieme cavo motore	Motor cable assy	
3	048271110	Valvola di massima	Maximum valve	
4	061370090	Guarnizione OR	O-Ring	
5	057570090	Pompa	Pump	
6	057570020	Tubo aspirazione	Intake pipe	
7	057670110	Tubo di scarico	Draining pipe	
8	048271150	Valvola	Valve	
9	061071050	Filtro	Filter	
10	324109	Solenioide	Solenoid valve	
11	048271100	Tappo + rondella	Plug + washer	
12	057670110	Tubo di scarico	Draining pipe	
13	048271090	Tappo	Plug	
14	070070080	Giunto	Joint	
15	050870080	Kit assemblaggio serbatoio	Tank assembly kit	
16	057665020	Insieme cavo EV1	EV1 cable assy	
17	057570060	Tappo per piombatura	Slice plug	
18	057570030	Serbatoio in plastica	Plastic tank	
19	900003090	KW 2,6 - 220/380V - 50Hz - IP54 KW 2,6 - 230/400V - 50Hz - IP54 KW 2,6 - 240/415V - 50Hz - IP54 KW 2,6 - 220/380V - 60Hz - IP54		
20	050870060	Tappo	Plug	
21	048271140	Valvola completa AC	Complete AC valve	
22	057570080	Valvola controllo discesa	Valve for descent check	
23	048271120	Valvola di ritegno	Check valve	
24	324177	Centralina completa	Complete control box	
25	057660071	Supporto centralina	Control unit support	
26	399212	Collare	Collar	

18/09/03

(*) Vedi intestazione: "Valida per i modelli" - See: "Apply to models"



Denominazione tavola - Table definition

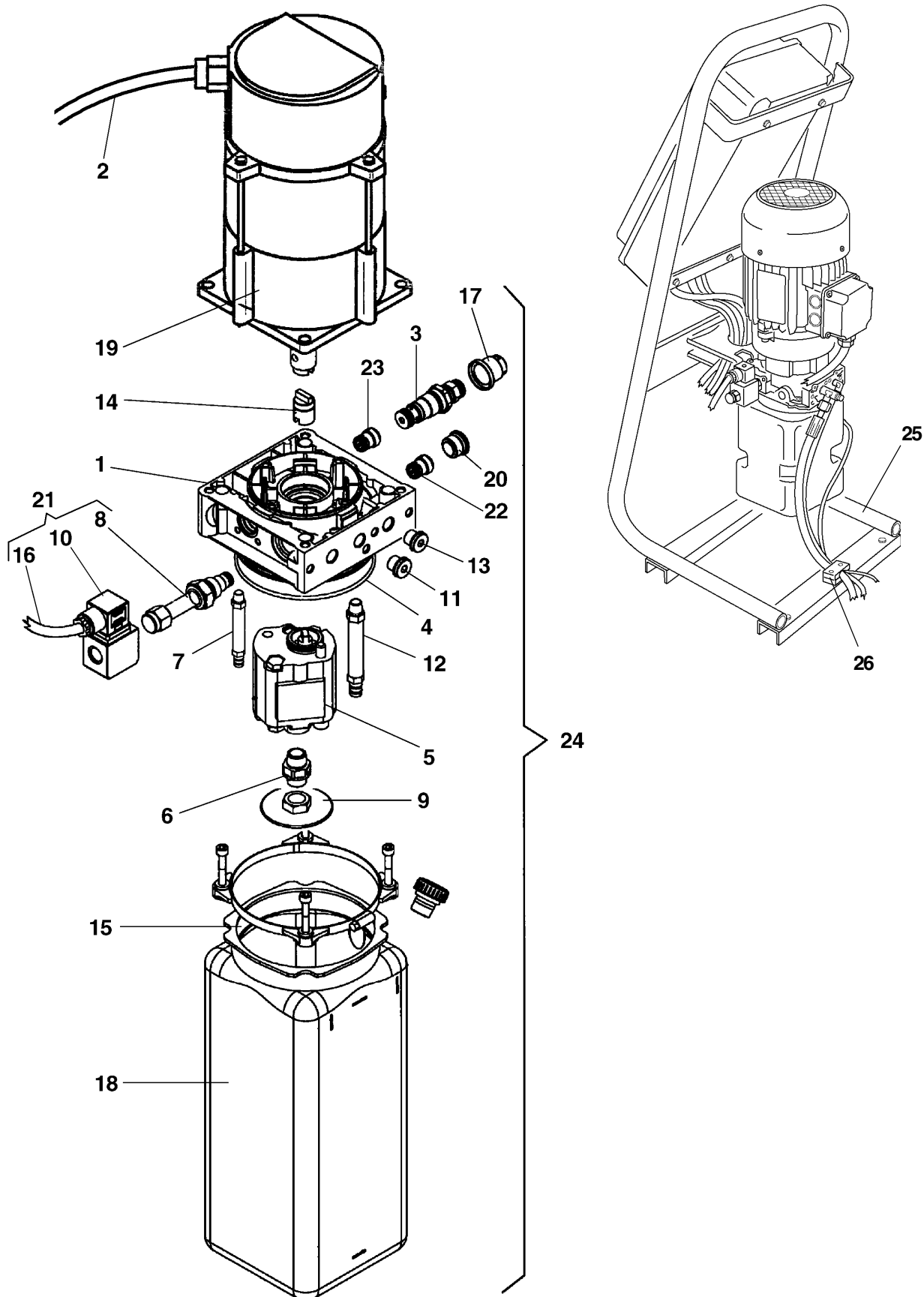
**TAVOLA CENTRALINA
OLEODINAMICA - VERISONE 3 PH
HYDRAULIC CONTROL
UNIT TABLE - VERSION 3 PH**

Valida per i modelli - Apply to models

RAV 1450N

N°tavola / Indice di modifica
Tableno / Change index

5/1





Denominazione tavola - Table definition

**TAVOLA CENTRALINA
OLEODINAMICA - VERISONE 3 PH
HYDRAULIC CONTROL
UNIT TABLE - VERSION 3 PH**

Valida per i modelli - Apply to models

RAV 1450N

N°tavola / Indice di modifica
Tablono / Change index**5/1**

RIF. REF.	CODICE CODE	DESCRIZIONE DESCRIPTION		APPLICAZIONE APPLICATION
1	048271130	Collettore	Header	TUTTI I MODELLI - ALL MODELS (*)
2	057565080	Insieme cavo motore	Motor cable assy	
3	048271110	Valvola di massima	Maximum valve	
4	061370090	Guarnizione OR	O-Ring	
5	057570090	Pompa	Pump	
6	057570020	Tubo aspirazione	Intake pipe	
7	057670110	Tubo di scarico	Draining pipe	
8	048271150	Valvola	Valve	
9	061071050	Filtro	Filter	
10	324109	Solenioide	Solenoid valve	
11	048271100	Tappo + rondella	Plug + washer	
12	057670110	Tubo di scarico	Draining pipe	
13	048271090	Tappo	Plug	
14	070070080	Giunto	Joint	
15	050870080	Kit assemblaggio serbatoio	Tank assembly kit	
16	057665020	Insieme cavo EV1	EV1 cable assy	
17	057570060	Tappo per piombatura	Slice plug	
18	057570030	Serbatoio in plastica	Plastic tank	
19	900003090	KW 2,6 - 220/380V - 50Hz - IP54 KW 2,6 - 230/400V - 50Hz - IP54 KW 2,6 - 240/415V - 50Hz - IP54 KW 2,6 - 220/380V - 60Hz - IP54		
20	050870060	Tappo	Plug	
21	048271140	Valvola completa AC	Complete AC valve	
22	057570080	Valvola controllo discesa	Valve for descent check	
23	048271120	Valvola di ritegno	Check valve	
24	324177	Centralina completa	Complete control box	
25	057660071	Supporto centralina	Control unit support	
26	399212	Collare	Collar	

08/09/04

(*) Vedi intestazione: "Valida per i modelli" - See: "Apply to models"



Denominazione tavola - Table definition

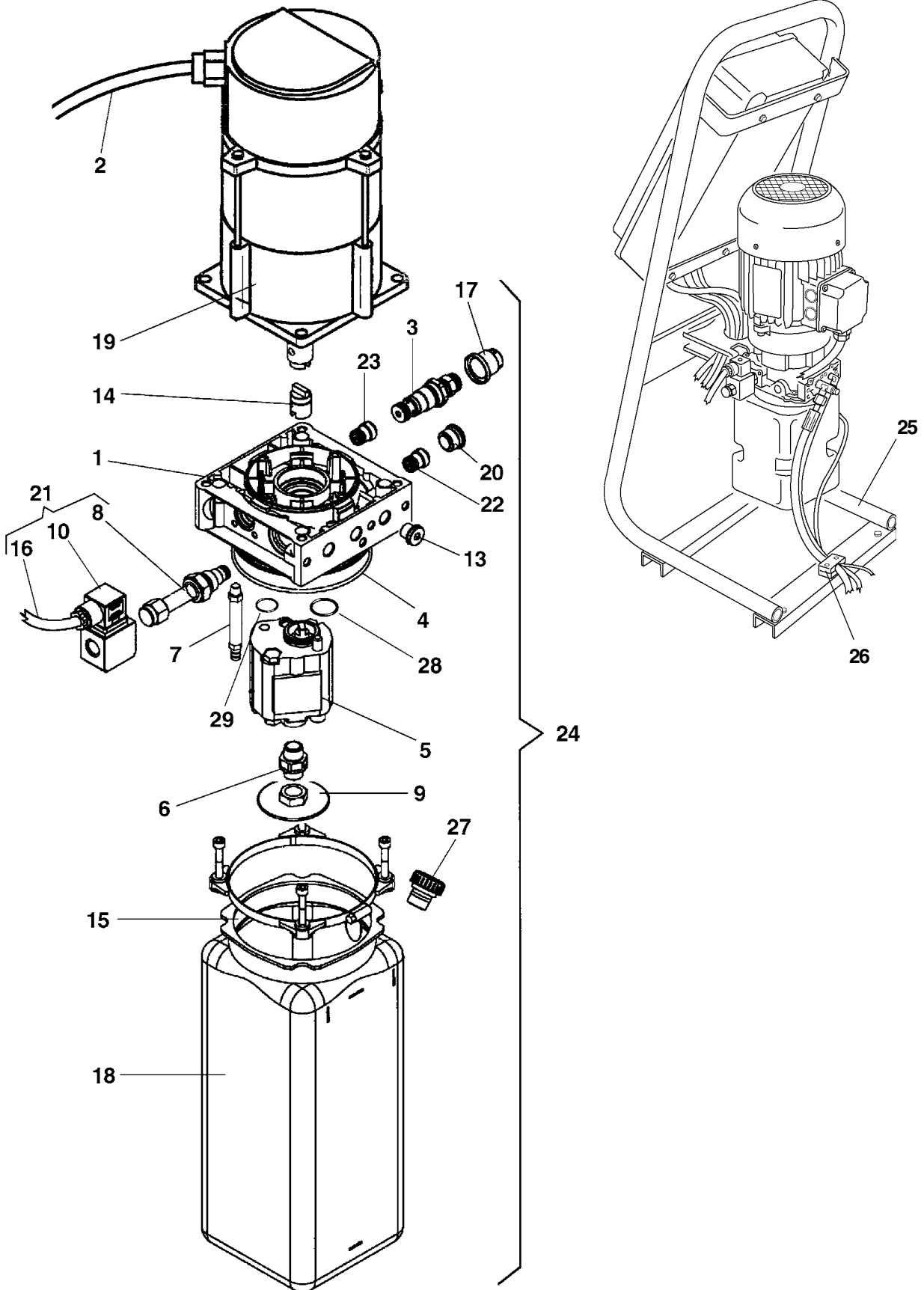
**TAV. CENTRALINA OLEODINAM. -
VERS. 1 PH - 50/60 HZ
HYDRAULIC CONTROL UNIT
TABLE - VERS. 1 PH - 50/60 HZ**

Valida per i modelli - Apply to models

RAV 1450N

N°tavola / Indice di modifica
Tableno / Change index

5A/0





Denominazione tavola - Table definition

**TAV. CENTRALINA OLEODINAM. -
VERS. 1 PH - 50/60 HZ
HYDRAULIC CONTROL UNIT
TABLE - VERS. 1 PH - 50/60 HZ**

Valida per i modelli - Apply to models

RAV 1450N

N°tavola / Indice di modifica
Tableno / Change index**5A/0**

RIF. REF.	CODICE CODE	DESCRIZIONE DESCRIPTION		APPLICAZIONE APPLICATION
1	058071560	Collettore	Header	TUTTI I MODELLI - ALL MODELS (*)
2	057565080	Insieme cavo motore	Motor cable assy	
3	048271110	Valvola di massima	Maximum valve	
4	061370090	Guarnizione OR	O-Ring	
5	058071370	Pompa 50 Hz 1 Ph	Pump 50 Hz 1 Ph	
5	058071570	Pompa 60 Hz 1 Ph	Pump 60 Hz 1 Ph	
6	057570020	Tubo aspirazione	Intake pipe	
7	057670110	Tubo di scarico	Draining pipe	
8	058071550	Valvola	Valve	
9	061071050	Filtro	Filter	
10	324109	Solenoide	Solenoid valve	
11				
12				
13	048271100	Tappo	Plug	
14	070070080	Giunto	Joint	
15	050870080	Kit assemblaggio serbatoio	Tank assembly kit	
16	057665020	Insieme cavo EV1	EV1 cable assy	
17	057570060	Tappo per piombatura	Slice plug	
18	057570030	Serbatoio in plastica	Plastic tank	
19	900003420	KW 2,6 - 230V - 50Hz - 220V 60 Hz 1 Ph		
20	050870060	Tappo	Plug	
21	048271140	Valvola completa AC	Complete AC valve	
22	058071300	Valvola controllo discesa	Valve for descent check	
23	058071540	Valvola Start-Up	Start-Up valve	
24	344209	Centralina completa 50 Hz 1 Ph	Complete control box 50 Hz 1 Ph	
24	324210	Centralina completa 60 Hz 1 Ph	Complete control box 60 Hz 1 Ph	
25	057660071	Supporto centralina	Control unit support	
26	399212	Collare	Collar	
27	057570070	Tappo	Plug	
28	401105	Guarnizione OR	O-Ring	
29	401031	Guarnizione OR	O-Ring	

08/09/04

(*) Vedi intestazione: "Valida per i modelli" - See: "Apply to models"



Denominazione tavola - Table definition

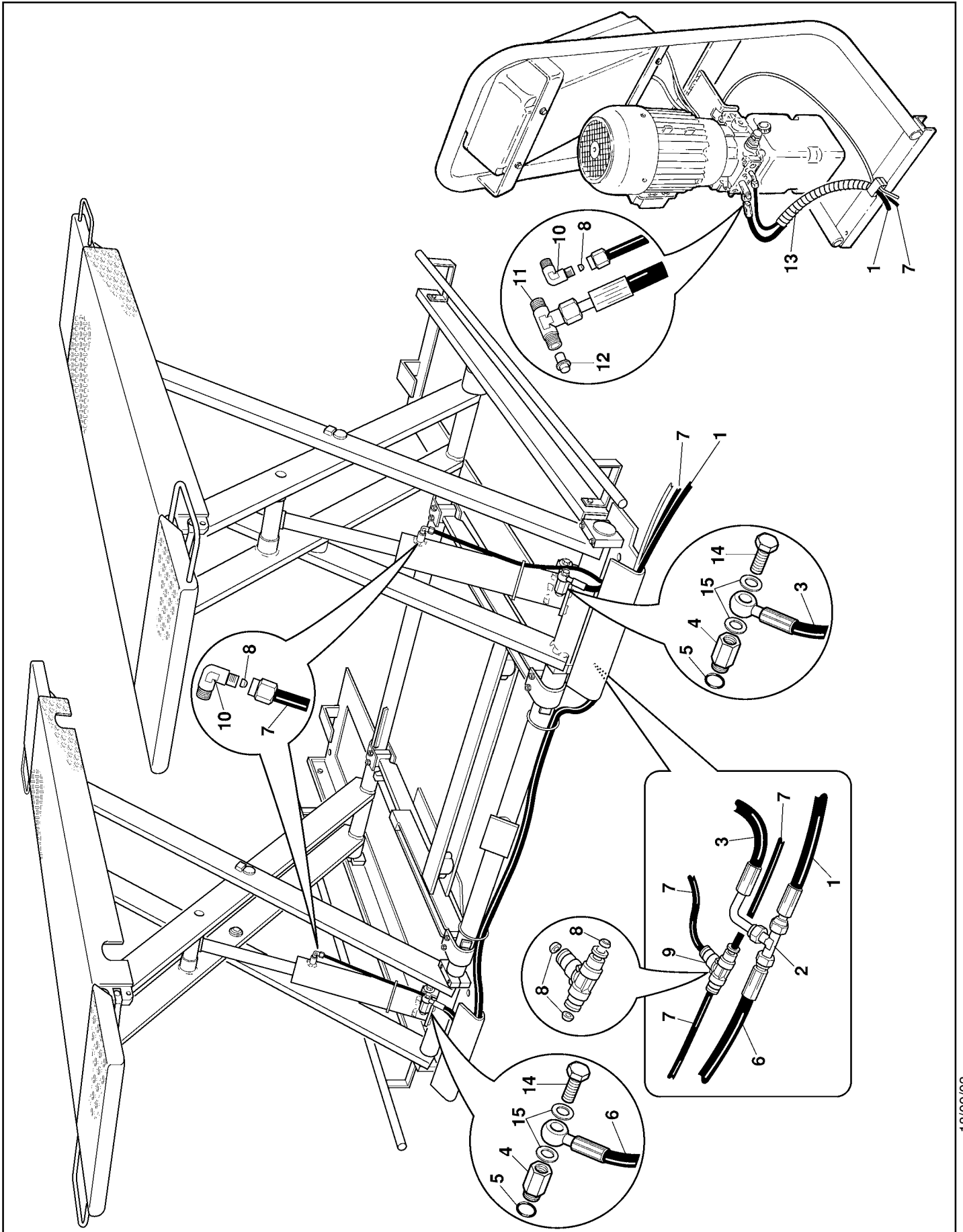
**TAVOLA IMPIANTO IDRAULICO
HYDRAULIC SYSTEM TABLE**

Valida per i modelli - Apply to models

RAV 1450N

N°tavola / Indice di modifica
Tableno / Change index

6/0



0575-R010-0

RAV 1450 N



Denominazione tavola - Table definition

**TAVOLA IMPIANTO IDRAULICO
HYDRAULIC SYSTEM TABLE**

Valida per i modelli - Apply to models

RAV 1450N

N°tavola / Indice di modifica
Tablono / Change index**6/0**

RIF. REF.	CODICE CODE	DESCRIZIONE DESCRIPTION		APPLICAZIONE APPLICATION
1	057560240	Tubo	Hose	TUTTI I MODELLI – ALL MODELS (*)
2	306151	Raccordo a "T"	T-fitting	
3	057560230	Tubo	Hose	
4	951010230	Valvola di sicurezza A I	Safety valve A I	
5	401009	Guarnizione OR	Gasket OR	
6	057560220	Tubo	Hose	
7	317006	Tubo Rilsan	Rilsan hose	
8	399001	Bussola	Bush	
9	306006	Raccordo a "T"	T-fitting	
10	305013	Raccordo a "L"	L-fitting	
11	305034	Raccordo a "T"	T-fitting	
12	311103	Tappo	Plug	
13	599386	Spiralite	Spring tube	
14	399022	Vite forata	Drilled screw	
15	399021	Rondella	Washer	

18/09/03

(*) Vedi intestazione: "Valida per i modelli" - See: "Apply to models"



Denominazione tavola - Table definition

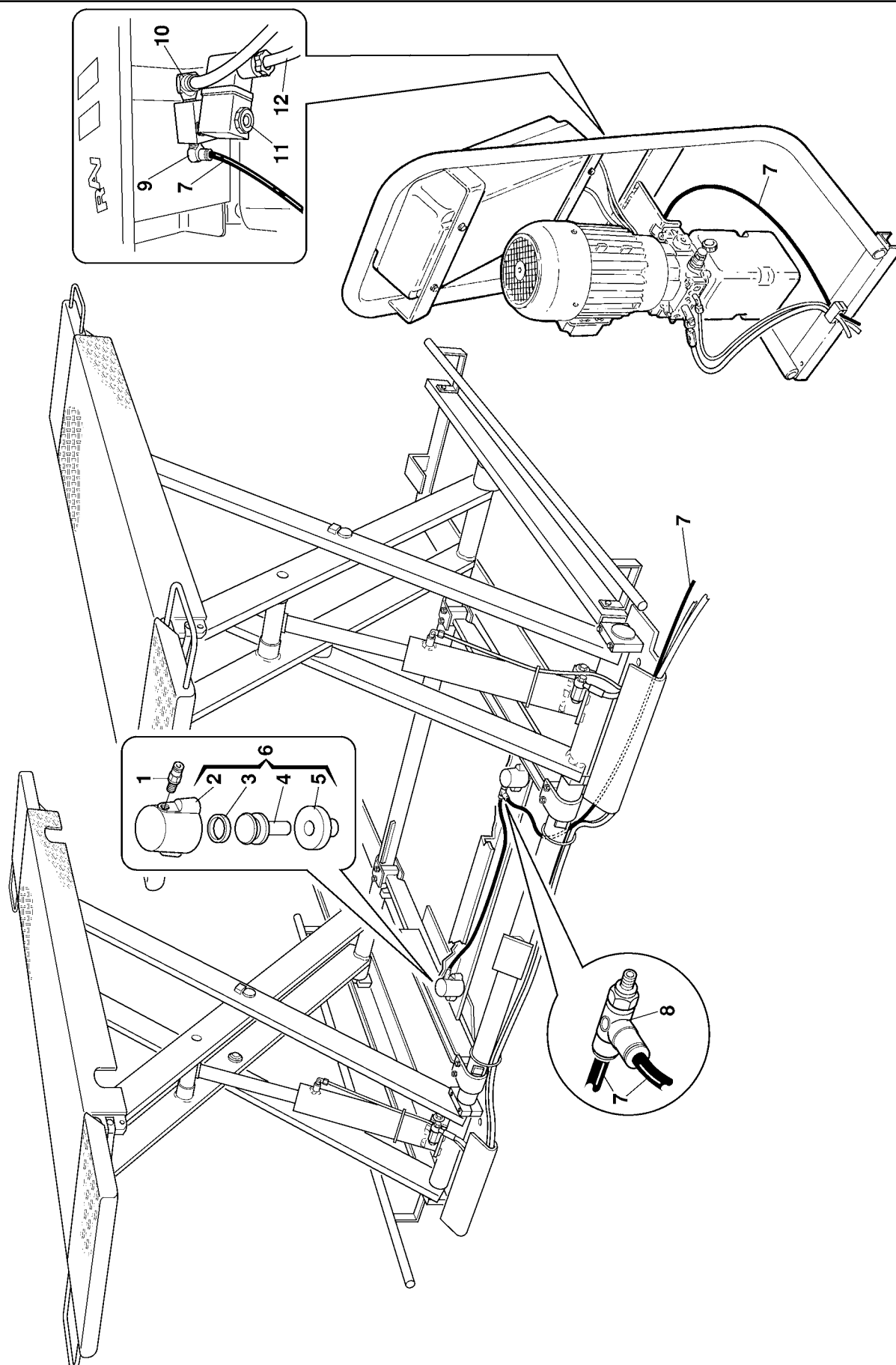
Valida per i modelli - Apply to models

N°tavola / Indice di modifica
Tableno / Change index

TAVOLA IMPIANTO PNEUMATICO COMPRESSED AIR SYSTEM TABLE

RAV 1450N

7/0



18/09/03



Denominazione tavola - Table definition

Valida per i modelli - Apply to models

N°tavola / Indice di modifica
Tableno / Change index**TAVOLA IMPIANTO PNEUMATICO
COMPRESSED AIR SYSTEM
TABLE**

RAV 1450N

7/0

RIF. REF.	CODICE CODE	DESCRIZIONE DESCRIPTION		APPLICAZIONE APPLICATION
1	325035	Raccordo diritto	Straight fitting	TUTTI I MODELLI – ALL MODELS (*)
2	057760120	Corpo	Casing	
3	408227	Guarnizione	Gasket	
4	057760130	Pistone	Piston	
5	057760140	Boccola	Bush	
6	057798010	Cilindro pneumatico	Pneumatic cylinder	
7	317004	Tubo Rilsan	Rilsan hose	
8	325172	Raccordo a "T"	T-fitting	
9	325073	Raccordo a "L"	L-fitting	
10	325066	Raccordo a "L"	L-fitting	
11	322021	Elettrovalvola EV2	Solenoid valve EV2	
12	057565020	Cavo EV2	Cable EV2	

18/09/03

(*) Vedi intestazione: "Valida per i modelli" - See: "Apply to models"



Denominazione tavola - Table definition

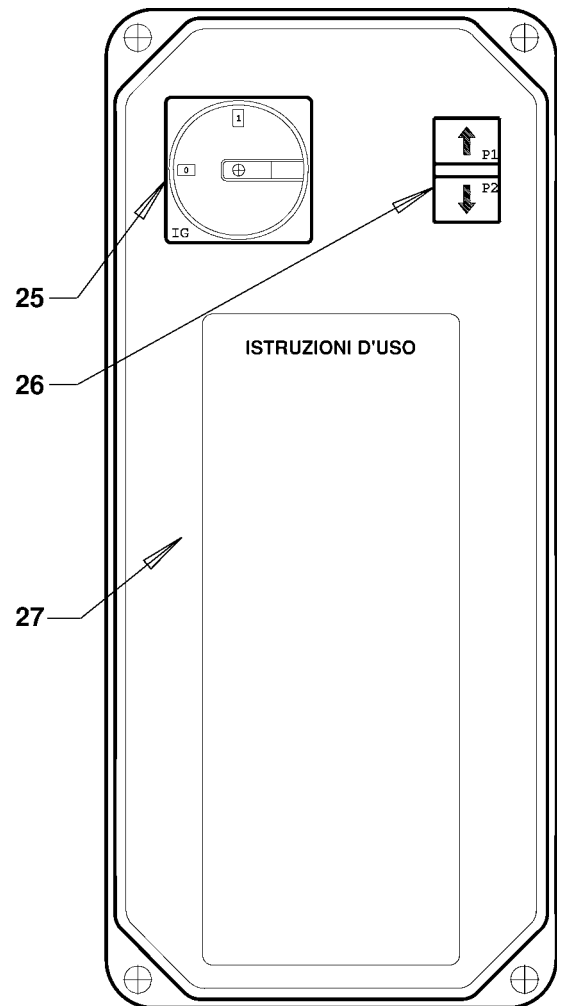
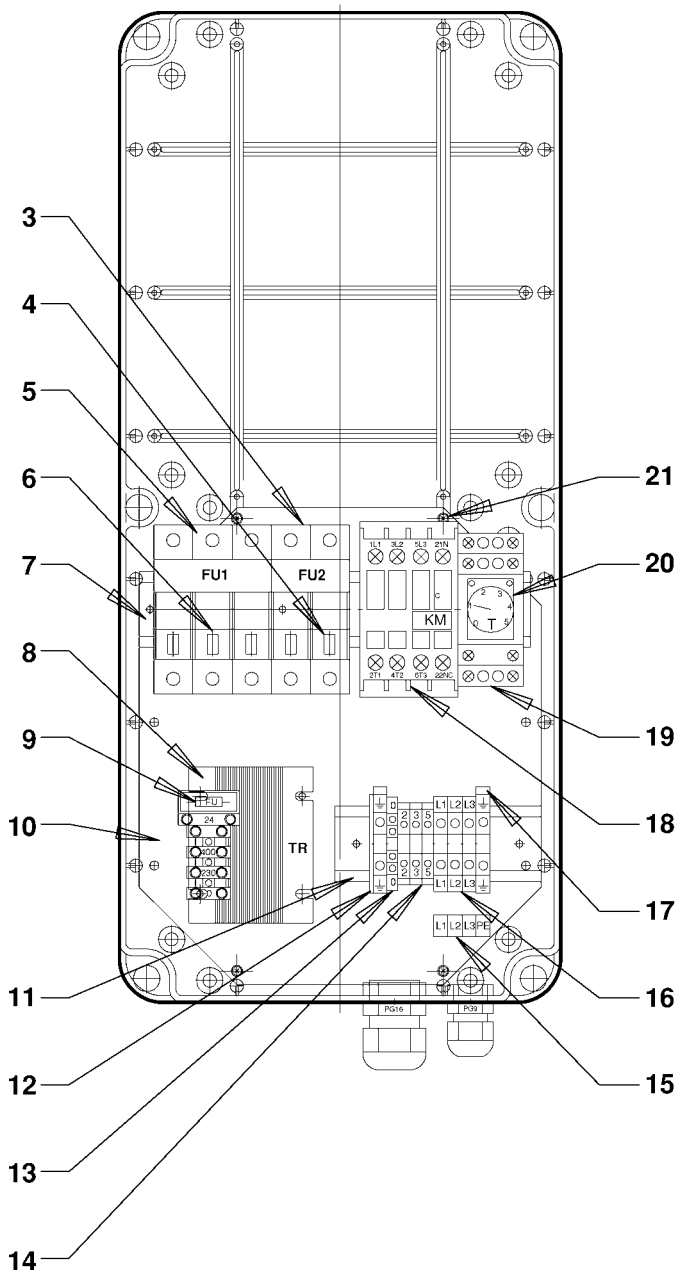
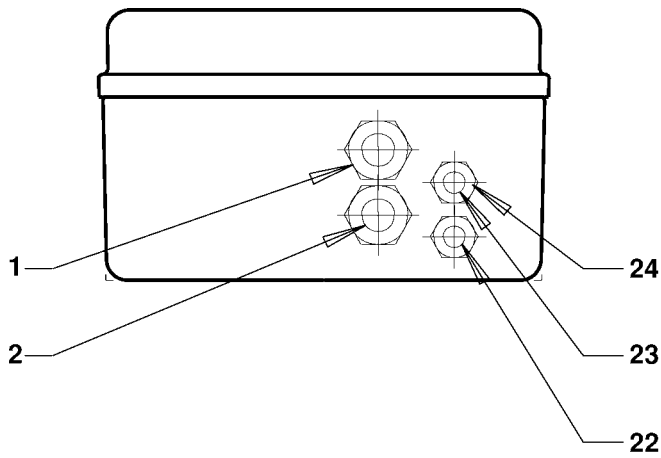
Valida per i modelli - Apply to models

N°tavola / Indice di modifica
Tableno / Change index

TAVOLA IMPIANTO ELETTRICO WIRING DIAGRAM TABLE

RAV 1450N

8/0





Denominazione tavola - Table definition

Valida per i modelli - Apply to models

N°tavola /
Tableno /
Indice di modifica
Change index**TAVOLA IMPIANTO ELETTRICO
WIRING DIAGRAM TABLE**

RAV 1450N

8/0

RIF. REF.	CODICE CODE	DESCRIZIONE DESCRIPTION	APPLICAZIONE APPLICATION
1	599139	Pressacavo PG16 con ghiera	Cable terminal PG 16 with ring nut
2	057565080	Insieme cavo motore	Motor cable assy
3	515027	Portafusibile bipolare	Two-pole fuse carrier
4	507095	Fusibile 10,3 x 38 10A 500V gl	Fuse 10,3 x 38 10A 500V gl
5	515025	Portafusibile tripolare	Three-pole carrier
6	507094	Fusibile 10,3 x 38 10A 500V aM	Fuse 10,3 x 38 10A 500V aM
6	507045	Fusibile 10,3 x 38 16A 500V aM	Fuse 10,3 x 38 16A 500V aM
7	049165020	Supporto componenti	Component support
8	121KP0331	Trasform. 30VA 0-230-400/0-24	Transformer 30VA 0-230-400/0-24
9	507043	Fusibile 5x20 2A 250V rapido	Fuse 5x20 2A 250V rapid
10	047065621	Piastra porta apparecchiature	Equipment holding plate
11	05221037	Supporto morsettiera	Terminal board support
12	510209	Piastrino terminale	Limit plate
13	510207	Morsetto 2.5 mmq 4 connessioni	Terminal 2.5 mmq 4 connectors
14	510145	Morsetto 2.5 mmq	Terminal 2.5 mmq
15	999912900	Targhetta colleg. cavo aliment.	Power cable connection plate
16	510108	Morsetto 4 mmq	Terminal 4 mmq
17	510150	Morsetto giallo verde 4mmq	Yellow-green terminal 4mmq
18	522109	Contattore 4KW AC3 400V	Contacteur 4KW AC3 400V
19	557031	Zoccolo per timer	Timer base
20	521102	Timer 24 VAC 2 contatti 0/5s	Timer 24 VAC 2 contacts 0/5s
21	220052	Vite TCB autofil. 2.9 x 9.5 Zn	Self-tapping cheese-headed screw 2.9 x 9.5 Zn
22	057665020	Ins. cavo EV1	EV1 cable assy
23	057565020	Ins. cavo EV2	EV2 cable assy
24	599089	Pressacavo PG9 con ghiera	Cable terminal PG 9 with ring nut
25	518007AS	Interruttore generale	Main switch
26	517132AS	Ins. pulsante salita/discesa	Up button/down assembly
27	047065751	Cassetta el. con viti e guarnizione	El. box with screws and seal

TUTTI I MODELLI – ALL MODELS (*)

18/09/03

(*) Vedi intestazione: "Valida per i modelli" - See: "Apply to models"



Denominazione tavola - Table definition

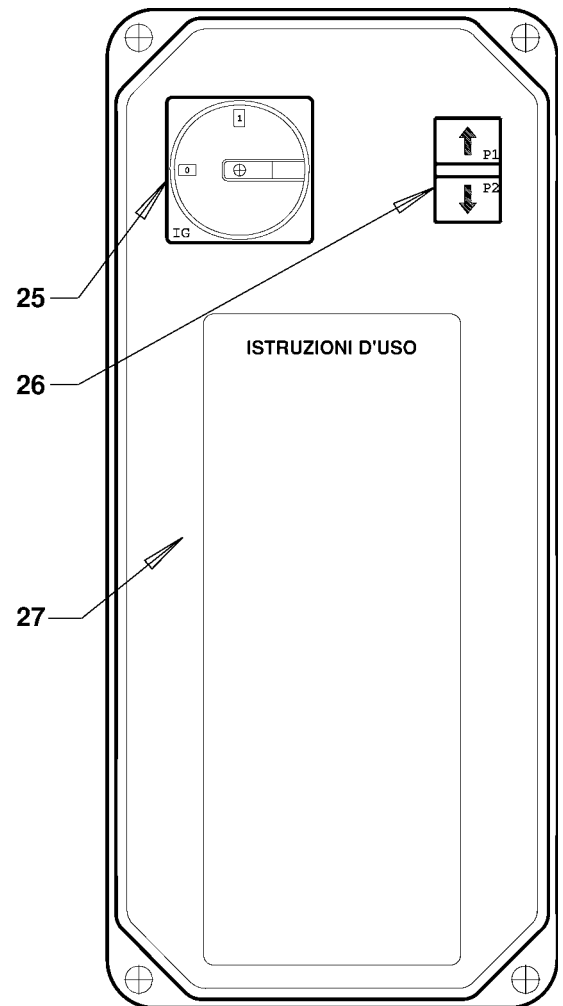
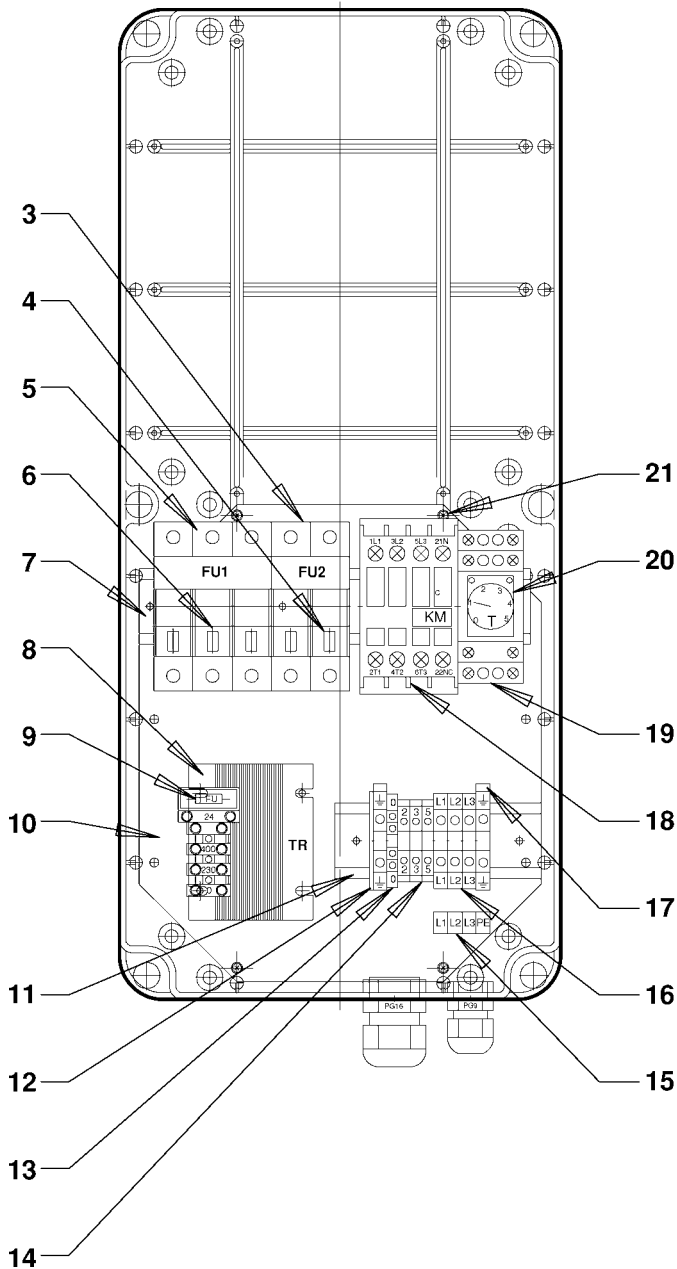
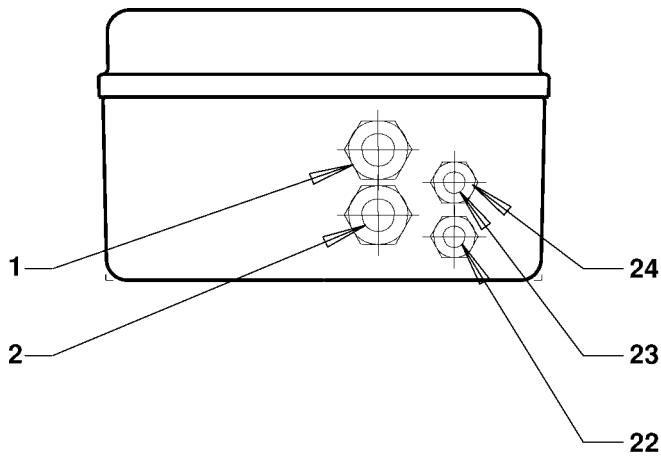
**TAVOLA IMPIANTO ELETTRICO -
VERISONE 3 PH
WIRING DIAGRAM TABLE -
VERSION 3 PH**

Valida per i modelli - Apply to models

RAV 1450N

N°tavola / Indice di modifica
Tableno / Change index

8/1





Denominazione tavola - Table definition

**TAVOLA IMPIANTO ELETTRICO -
VERISONE 3 PH
WIRING DIAGRAM TABLE -
VERSION 3 PH**

Valida per i modelli - Apply to models

RAV 1450N

N°tavola / Indice di modifica
Tablano / Change index**8/1**

RIF. REF.	CODICE CODE	DESCRIZIONE DESCRIPTION	APPLICAZIONE APPLICATION
1	599139	Pressacavo PG16 con ghiera	Cable terminal PG 16 with ring nut
2	057565080	Insieme cavo motore	Motor cable assy
3	515027	Portafusibile bipolare	Two-pole fuse carrier
4	507095	Fusibile 10,3 x 38 10A 500V gl	Fuse 10,3 x 38 10A 500V gl
5	515025	Portafusibile tripolare	Three-pole carrier
6	507094	Fusibile 10,3 x 38 10A 500V aM	Fuse 10,3 x 38 10A 500V aM
6	507045	Fusibile 10,3 x 38 16A 500V aM	Fuse 10,3 x 38 16A 500V aM
7	049165020	Supporto componenti	Component support
8	121KP0331	Trasform. 30VA 0-230-400/0-24	Transformer 30VA 0-230-400/0-24
9	507043	Fusibile 5x20 2A 250V rapido	Fuse 5x20 2A 250V rapid
10	047065621	Piastra porta apparecchiature	Equipment holding plate
11	05221037	Supporto morsettiera	Terminal board support
12	510209	Piastrino terminale	Limit plate
13	510207	Morsetto 2.5 mmq 4 connessioni	Terminal 2.5 mmq 4 connectors
14	510145	Morsetto 2.5 mmq	Terminal 2.5 mmq
15	999912900	Targhetta colleg. cavo aliment.	Power cable connection plate
16	510108	Morsetto 4 mmq	Terminal 4 mmq
17	510150	Morsetto giallo verde 4mmq	Yellow-green terminal 4mmq
18	522109	Contattore 4KW AC3 400V	Contacteur 4KW AC3 400V
19	557031	Zoccolo per timer	Timer base
20	521102	Timer 24 VAC 2 contatti 0/5s	Timer 24 VAC 2 contacts 0/5s
21	220052	Vite TCB autofil. 2.9 x 9.5 Zn	Self-tapping cheese-headed screw 2.9 x 9.5 Zn
22	057665020	Ins. cavo EV1	EV1 cable assy
23	057565020	Ins. cavo EV2	EV2 cable assy
24	599089	Pressacavo PG9 con ghiera	Cable terminal PG 9 with ring nut
25	518007AS	Interruttore generale	Main switch
26	517132AS	Ins. pulsante salita/discesa	Up button/down assembly
27	047065751	Cassetta el. con viti e guarnizione	El. box with screws and seal

TUTTI I MODELLI - ALL MODELS (*)

08/09/04

(*) Vedi intestazione: "Valida per i modelli" - See: "Apply to models"



Denominazione tavola - Table definition

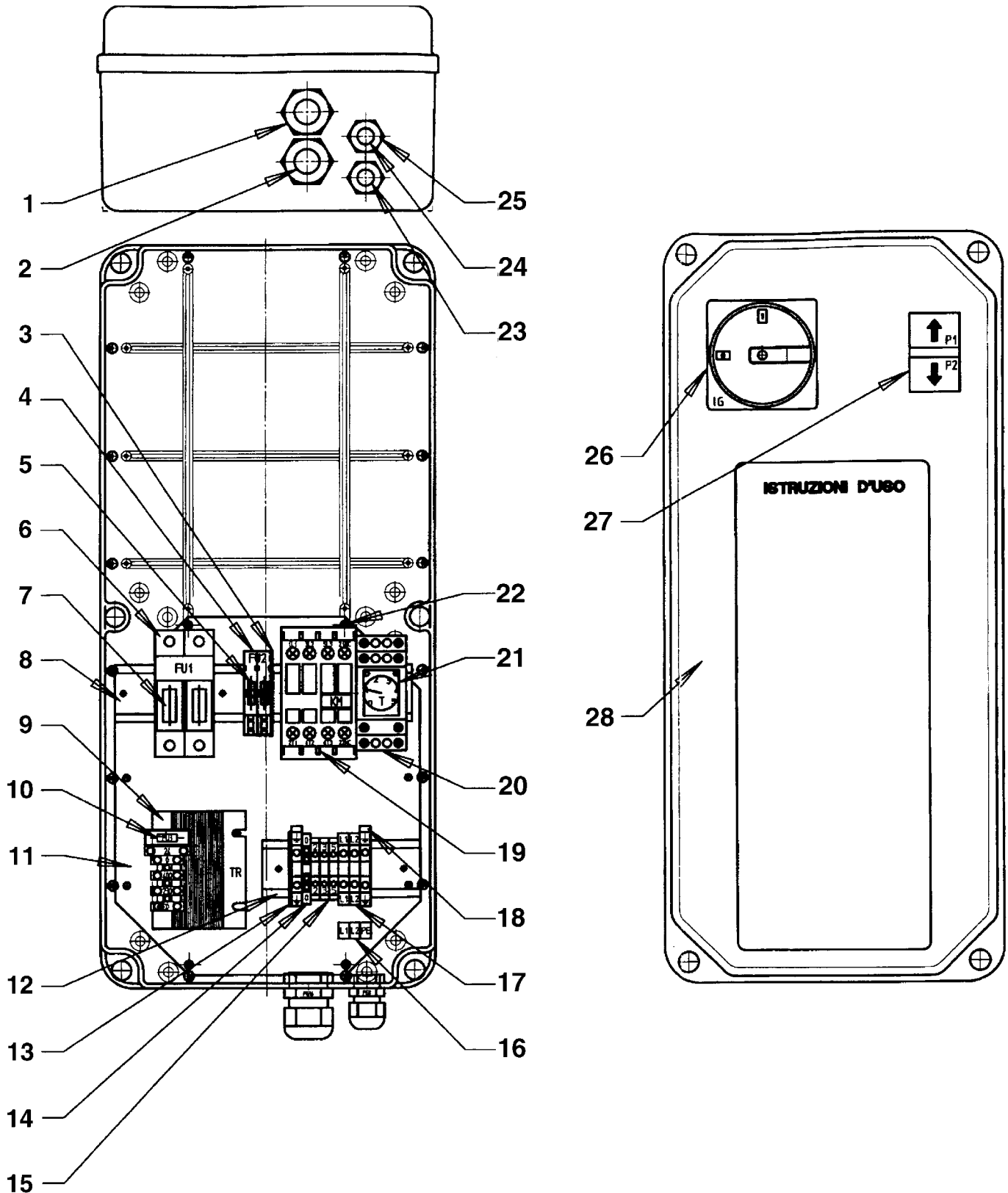
**TAVOLA IMPIANTO ELETTRICO -
VERISONE 1 PH 50/60 HZ
WIRING DIAGRAM TABLE -
VERSION 1 PH 50/60 HZ**

Valida per i modelli - Apply to models

RAV 1450N

N°tavola / Indice di modifica
Tableno / Change index

8A/0





Denominazione tavola - Table definition

**TAVOLA IMPIANTO ELETTRICO -
VERISONE 1 PH 50/60 HZ
WIRING DIAGRAM TABLE -
VERSION 1 PH 50/60 HZ**

Valida per i modelli - Apply to models

RAV 1450N

N°tavola / Indice di modifica
Tablono / Change index**8A/0**

RIF. REF.	CODICE CODE	DESCRIZIONE DESCRIPTION		APPLICAZIONE APPLICATION
1	599139	Pressacavo PG16 con ghiera	Cable terminal PG 16 with ring nut	TUTTI I MODELLI – ALL MODELS (*)
2	057565071	Insieme cavo motore 1 Ph	Motor cable assy 1 Ph	
3	510112	Piastrino terminale	Limit plate	
4	510111	Morsetto portafusibile	Terminal carrier	
5	507022	Fusibile 5x20F 1A 250V rapido	Fuse 5x20F 1A 250V rapid	
6	515027	Portafusibile bipolare	Two-pole fuse carrier	
7	507048	Fusibile 10,3 x 38 25A 500V aM	Fuse 10,3 x 38 25A 500V aM	
8	049165020	Supporto componenti	Component support	
9	121KP0331	Trasformatore 30VA 0-230-400/0-24	Transformer 30VA 0-230-400/0-24	
10	507043	Fusibile 5x20F 2A 250V rapido	Fuse 5x20F 2A 250V rapid	
11	047065621	Piastra porta apparecchiature	Equipment holding plate	
12	05221037	Supporto morsettiera	Terminal board support	
13	510209	Piastrino terminale	Limit plate	
14	510207	Morsetto 2.5 mmq 4 connessioni	Terminal 2.5 mmq 4 connectors	
15	510145	Morsetto 2.5 mmq	Terminal 2.5 mmq	
16	999913090	Targhetta colleg. cavo aliment. 1 Ph	Power cable connection plate 1 Ph	
17	510108	Morsetto 4 mmq	Terminal 4 mmq	
18	510150	Morsetto giallo verde 4mmq	Yellow-green terminal 4mmq	
19	522026	Contattore 7,5KW AC3 400V	Contactore 7,5KW AC3 400V	
20	557031	Zoccolo per timer	Timer base	
21	521102	Timer 24 VAC 2 contatti 0/5s	Timer 24 VAC 2 contacts 0/5s	
22	220052	Vite TCB autofilettata 2.9 x 9.5 Zn	Self-tapping cheese-headed screw 2.9 x 9.5 Zn	
23	057665020	Ins. cavo EV1	EV1 cable assy	
24	057565020	Ins. cavo EV2	EV2 cable assy	
25	599089	Pressacavo PG9 con ghiera	Cable terminal PG 9 with ring nut	
26	518007AS	Interruttore generale	Main switch	
27	517132AS	Ins. pulsante salita/discesa	Up button/down assembly	
28	047065751	Cassetta el. con viti e guarnizione	El. box with screws and seal	

08/09/04

(*) Vedi intestazione: "Valida per i modelli" - See: "Apply to models"